

# CUSCINETTI LINEARI E TAVOLE DI PRECISIONE

## Precision linear bearings and tables



*Always in pole position*

**ROSA**<sup>®</sup>  
SISTEMI



克普典科技股份有限公司  
Captain Science Corporation

---

[www.capind.com.tw](http://www.capind.com.tw)

## 聯絡方式

[citb@ms11.hinet.net](mailto:citb@ms11.hinet.net)

Line ID : @vsh6593b



### 北區

地址：10057台北市中正區信義路二段61號2樓

電話：(02) 2351-7107 轉 16 或 1

傳真：(02) 2396-4950

### 中、南區

地址：台中市神岡區中山路667巷26弄18號

電話：(04) 2561-0236 轉 11 或 18

傳真：(04) 2561-0010

*Always in pole position*





## **Cuscinetti lineari e tavole di precisione** *Precision linear bearings and tables*



*Always in pole position*



Rosa Sistemi S.p.A.  
20025 Legnano (MI) Italy  
Via S. Quasimodo, 22/24  
Tel. ++39 0331 469999 - Fax ++39 0331 469996  
[http:// www.rosa-sistemi.it](http://www.rosa-sistemi.it)  
E-mail: [info@rosa-sistemi.it](mailto:info@rosa-sistemi.it)



## INTRODUZIONE

**Rosa Sistemi S.p.A.**, ha attuato un serio programma di costruzione di guide a rulli e tavole normalizzate su rulli, ottenendo in breve tempo dei risultati notevoli dal punto di vista qualitativo.

L'idea della realizzazione dei cuscinetti lineari è nata dalla profonda conoscenza dei problemi di rettifica delle superfici piane e dagli innumerevoli problemi costruttivi che si presentano dovendo realizzare delle guide a coda di rondine.

L'utilizzo di guide normalizzate a rulli ha semplificato notevolmente queste applicazioni riducendo i costi di lavorazione e garantendo l'intercambiabilità delle guide stesse, reperibili in qualunque momento.

Da un punto di vista delle prestazioni esiste lo stesso divario che si riscontra tra un cuscinetto a sfere e una bronzina e cioè, a favore del primo, una estrema dolcezza del movimento, la quasi assenza dell'attrito di primo distacco, la possibilità di un preciso riposizionamento continuo.

Queste caratteristiche determinano una usura minima e quindi riducono i possibili interventi della ripresa dei giochi.

Da non sottovalutare il problema, oggi più che mai sentito, della carenza di manodopera specializzata che induce le aziende ad impiegare il più possibile prodotti reperibili in commercio.

È certo che le guide a rulli e a rullini non possono risolvere tutti i tipi di scorrimento lineare anche in considerazione di possibili sollecitazioni dinamiche (quali urti ecc.) ma sicuramente possono risolvere la stragrande maggioranza di essi.

La Rosa Sistemi S.p.A. è sicura di offrire ad una clientela esigente un prodotto tecnologicamente validissimo ad un costo molto competitivo; ne danno conferma numerosi clienti, fra cui si annoverano aziende di fama internazionale.

La serietà dell'azienda e dei suoi collaboratori è un binomio che garantisce una efficiente assistenza tecnica in fase di progettazione e rapidità nelle consegne.

Per la realizzazione di dette guide si sono eseguiti criteri tecnologicamente all'avanguardia onde conferire loro la garanzia di un mantenimento costante nel tempo della precisione e della durata.

## INTRODUCTION

**Rosa Sistemi S.p.A.**, has seriously undertaken a production program of linear rolling systems and standardized linear tables reaching in a short period of time excellent quality. The idea of production of linear bearings was born from the profound knowledge of grinding problematics of flat surfaces and manufacturing complexities for dove-tail table assemblies.

The utilization of standard linear systems has simplified these applications by reducing the manufacturing costs and increasing the maintainability.

From a performance point of view, the gap is similar to one found between rolling bearings and sliding bearings. The first offers an extremely smooth movement with virtually no variation of frictional behavior and the possibility of precise, continuous positioning. These characteristics yield a minimum amount of wear, thus a reduction of clearance adjustments.

Also, the lack of specialized labor, forces the manufacturers to utilize ready-to-install units. It is obvious that linear rolling systems may not be answer to all the linear motion problems, but they may be the answer for a large portion of them.

Rosa offers to its demanding customers products with high technical content and competitive prices. This is confirmed by its large customer base, and among them, internationally renowned companies.

Rosa's reputation and seriousness guarantees extremely efficient response in engineering support and delivery. Technologically advanced manufacturing methods are employed to produce the linear systems in order to guarantee the constant precision, endurance and quality.

## Utilizzatori dei nostri prodotti divisi per settori

### • Macchine utensili in generale, ed in particolare:

- Rettificatrici senza centri
- Rettificatrici per interni
- Rettificatrici per esterni
- Rettificatrici per cuscinetti
- Foratrici
- Fresatrici
- Pantografi
- Affilatrici per utensili

### • Macchine varie:

- Macchine per deformazione materiali
- Elettroerosioni
- Saldatrici speciali
- Macchine per montaggi
- Manipolatori
- Robot
- Industria ottica, meccanica fine, elettronica
- Strumentazione scientifica
- Macchine fotografiche e cinematografiche industriali
- Metrologia ed applicazioni su calibri speciali, presetting e robot di controllo

### • Macchine per:

- Costruzione calzature
- Costruzione occhialeria e componenti
- Bisellatura delle lenti
- Serigrafia
- Microforature
- Lavorazione dell'oro
- Lavorazione delle pietre preziose
- Orologeria
- Bigiotteria
- Lavorazione della gomma e lavorazione pneumatici
- Lavorazione del marmo e del vetro
- Lavorazione del legno
- Industrie tessili
- Ultrasuoni

### • Industrie costruttrici di macchine elettromedicali:

- Macchine per radiologia (TAC)
- Ortopantomografi
- Elettroforesi del sangue
- Controllo della vista

Particolari applicazioni sono effettuate da Università (Politecnici), Centri di ricerca, laboratori chimici e di analisi ecc. Possiamo confermare che l'applicazione dei ns. prodotti è effettuata in tutti i rami artigianali ed industriali dove è richiesta in modo specifico la precisione e la sensibilità di qualsiasi parte in movimento.

## Application by sector

### • Machine tools in general, particularly:

- Centerless grinders
- Bore grinders
- External grinders
- Bearing grinders
- Boring machines
- Milling machines
- Tool sharpening machines

### • General machinery:

- Material forming machines
- Electrical discharge machines
- Welding machines
- Assembly machines
- Manipulators
- Robots
- Optical, precision and electronics industry
- Instruments
- Industrial movie and photography machines
- Measuring systems

### • Machines for:

- Shoe industry
- Optical industry
- Chamfering of lens
- Rubber and tire industry
- Marble and glass industry
- Wood working industry
- Textile industry
- Gold industry
- Precious stone industry
- Clock working industry
- Ultrasound equipment

### • Medical industry:

- Cat scanners
- Orthopantomographs
- Blood processing equipment
- Optometry equipment

Specialty applications are realized at research centers, chemical laboratories, etc. Our products are used in both private and industrial sector where precise and sensitive movements are required.

<b>Indice/Index</b>	<b>Pagina/Page</b>
Caratteristiche tecniche <i>Technical characteristics</i>	<b>6-7-8</b>
Condizioni ideali per il montaggio delle guide <i>Mounting recommendations</i>	<b>9-10-11</b>
Applicazione di guide di diversa lunghezza con gabbie sporgenti <i>Applications of rails of different length with protruding cages</i>	<b>12</b>
Esempi di tabella di collaudo <i>Inspection table example</i>	<b>13-14</b>
Esempi di calcolo e verifica dei carichi <i>Calculation example</i>	<b>15-16</b>
Guide "GR" a rulli incrociati o a sfere <i>Cross rollers/balls rails "GR"</i>	<b>17</b>
Guide "NG" a rulli incrociati <i>Cross rollers rails "NG"</i>	<b>23</b>
Guide "M/V" con riporto di materiale antifrizione <i>Rails "M/V" with antifriction material</i>	<b>25</b>
Guide "RM" e "RV" a rullini <i>Needle rollers rails "RM" and "RV"</i>	<b>27</b>
Guide "RVA" con riporto di materiale antifrizione <i>Rails "RVA" with antifriction material</i>	<b>31</b>
Guide "GRD" a doppio prisma <i>Double raceway rails "GRD"</i>	<b>33</b>
Pattini a sfere "RK" e "RKD" <i>Recirculating linear ball bearings "RK" and "RKD"</i>	<b>37</b>
Guide speciali <i>Special rails</i>	<b>39</b>
Tavole "TR" (acciaio e ghisa) <i>Frictionless tables "TR" (steel and cast iron)</i>	<b>41</b>
Tabelle di collaudo per tavole "TR" <i>Inspection for tables "TR"</i>	<b>48</b>
Tavole "TRL" (in lega leggera) <i>Frictionless tables "TRL" (light alloy)</i>	<b>49</b>
Tabelle di collaudo per tavole "TRL" <i>Inspection for tables "TRL"</i>	<b>56</b>
Tavole "TRKD" <i>Frictionless tables "TRKD"</i>	<b>57</b>
Tabelle di collaudo per tavole "TRKD" <i>Inspection tables for "TRKD"</i>	<b>59</b>
Tavole di precisione "TV" <i>Precision tables "TV"</i>	<b>60</b>



## Caratteristiche tecniche

Le guide sono realizzate con acciai speciali per utensili e temprate a cuore con una durezza pari a  $60 \pm 2$  HRC.

Le precisioni ottenibili per quanto riguarda la divergenza del parallelismo tra la pista di rotolamento ed il piano di riscontro sono diversificate a seconda della qualità e cioè: 10 micron su 1600 mm per la qualità normale, 5 micron su 1600 mm per la qualità scelta.

Si precisa inoltre che detti elementi vengono controllati singolarmente durante tutte le fasi di lavorazione sino al collaudo finale. Viene inoltre eseguita una prova di controllo antistrutturiva per accertare che durante il trattamento termico non abbiano subito internamente delle incrinature che potrebbero alterare sia la precisione quanto la durata.

I vantaggi derivati dall'impiego di guide su rulli si possono riassumere in 6 punti:

- Movimenti molto sensibili (coefficiente d'attrito 0,003)
- Assenza dell'attrito di primo distacco (effetto Stik-Slip)
- Usura minima
- Capacità di carico elevata
- Massima precisione
- Disponibilità a magazzino di tutti i tipi a catalogo.

Esiste già nel programma di produzione una gamma completa di tavole normalizzate su rulli da 25 mm fino a 1010 mm di lunghezza con larghezze variabili da 30 a 145 mm e capacità di carico dinamico da 250 N fino a 48100 N.

La struttura delle tavole può essere realizzata in ghisa G25 invecchiata oppure in acciaio.

È disponibile inoltre una gamma di tavole aventi strutture in alluminio anticorrosione che per l'esiguità della loro massa consentono di ridurre le forze inerziali.

## Technical characteristics

*The rails are made of special alloyed steel and through-hardened to a hardness value of  $60 \pm 2$  HRC. The precision relative to the parallelism variation between the raceways and the reference surface are dependent upon the quality selected (10 micron/1600 millimeters for the "standard" quality, 5 micron/1600 millimeters for the "selected" quality).*

*It is important to state that all the elements are individually checked during all manufacturing phases before the final inspection. Also, a non-destructive check is performed to assure the absence of internal cracks which may have been generated during heat treating. Such micro-cracks could drastically affect both the precision and the life of the rails.*

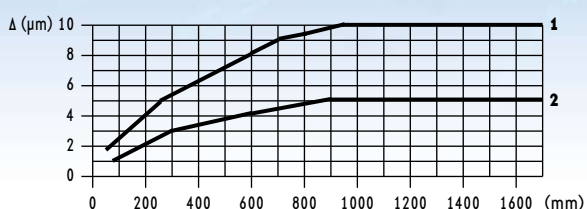
*The advantages obtained by employing rolling systems can be summarized as follows:*

- *Very sensitive movement (friction coefficient of 0.003)*
- *Lack of start-up frictional losses (stick-slip)*
- *Minimum wear*
- *High load carrying capacity*
- *Maximized precision*
- *Availability in stock of all models included in the catalogue*

*In our production program we have a full range of standardized cross roller tables with lengths ranging from 25 to 1010 mm and widths of 30 to 145 mm; with load ratings from 250 N to 48100 N. The structural members of the tables are made of cast iron (G25), naturally aged, or of steel.*

*A range of anticorrosion tables is also available; their light mass makes it possible to reduce inertial forces.*

## Caratteristiche tecniche/Technical characteristics



### Tolleranze di fabbricazione e di lavorazione delle superfici

1. Qualità normale
2. Qualità scelta

Le guide Rosa temprate a cuore con una durezza in HRC  $60 \pm 2$  sono realizzate con acciai speciali per utensili da taglio secondo DIN 1.2842. Ogni singola guida viene seguita accuratamente durante tutte le fasi di lavorazione ed infine è soggetta ad un ulteriore controllo per quanto riguarda: geometria, durezza, rugosità della pista di rotolamento e delle altre superfici.

#### Durezza

La durezza ha una grande importanza in quanto è uno dei fattori che determinano la durata delle guide.

È importante sapere che ad una durezza di 58 HRC corrisponde un fattore di durezza  $F_d = 1$ , quindi la guida sarà nella migliore condizione di lavoro. A durezza inferiori ai 58 HRC corrispondono dei fattori di durezza che moltiplicati per la capacità di carico normale (cioè con durezza pista HRC = 58) la riducono proporzionalmente. Se ne deduce che una guida con durezza HRC = 55 e capacità di carico ipotetica di 3000 N avrà una P reale =  $3000 \cdot F_d = 3000 \times 0,78 = 2340$  N.

#### Temperatura

Anche la temperatura ha una notevole influenza sulla durata delle guide. Per temperature superiori a  $80^\circ\text{C}$ , si dovrà usare, caso per caso, il fattore correttivo  $F_t$  corrispondente alla temperatura presente  $\text{TrC}^\circ$ .

Nel riquadro a lato sono indicati quattro fattori di correzione, i quali dovrebbero contemplare i casi più frequenti. Se la capacità di carico di un elemento a ricircolazione di sfere RK 6100 è di 715 N, con una temperatura di  $250^\circ\text{C}$  sarà di  $715 \times 0,75 = 536,25$  N.

Il range di utilizzo delle guide è compreso tra  $-40^\circ\text{C}$  e  $+80^\circ\text{C}$ .

#### Accelerazioni

Sono consentite al limite dei  $50 \text{ m/sec}^2$ , purché siano verificate tutte le condizioni ideali per un perfetto funzionamento del sistema di scorrimento.

#### Velocità

Le guide a rulli tipo GR possono essere utilizzate per velocità fino a 50 m/min.

Per velocità maggiori è bene che il Cliente consulti il ns. ufficio tecnico.

#### Protezione

È assolutamente necessario che le guide vengano protette da possibili infiltrazioni di impurità sia solide che liquide.

#### Guide rettificate in linea

È possibile realizzare carri con guide più lunghe dei tipi standard. A questo proposito le guide vengono intestate e rettificate in linea sulla lunghezza voluta.

Non si otterrà in tal modo alcuna differenza di precisione, di dolcezza del movimento e di scorrevolezza. Nel caso di una fornitura del suddetto tipo, le guide verranno numerate in modo che l'utilizzatore possa eseguire un corretto montaggio.

0	0	1	1
---	---	---	---

2	2	3	3
---	---	---	---

HRC	Fd
20	0,10
30	0,25
40	0,34
45	0,42
50	0,53
55	0,78
57	0,90
58	1,00

TrC°	Ft
300	0,60
250	0,75
120	0,90
80	1,00

### Manufacturing tolerances

1. Standard quality
2. Selected quality

The rails are through-hardened to  $60 \pm 2$  HRC. The material is alloy steel. (DIN 1.2842) Each rail is accurately checked during all the manufacturing phases and it is subjected to a final inspection where the geometry, hardness, surface texture of raceways and adjacent surfaces are thoroughly checked.

#### Hardness

The rail hardness is of major importance since its variation has a direct influence on the life expectancy of the system.

It is important to know that the best working conditions ( $F_d = 1$ ) corresponds to a hardness value of 58 HRC minimum.

For hardness lower than 58 HRC, the theoretical load rating should be multiplied by the corresponding hardness factor. Therefore, if a rail with a hardness of 55 HRC and theoretical load rating of 3000 N is used, its load rating will be  $C = 3000 \times F_d$  which corresponds to  $3000 \times 0,78$  thus 2340 N.

#### Temperature

The temperature also has a great influence on the system life. For temperatures above  $80^\circ\text{C}$  the factor  $F_t$  should be introduced. The table shows the most common factors if the theoretical load rating of a recirculating ball unit RK 6100 is 715 N such a rating will be reduced to 536,25 N ( $715 \times 0,75$ ) if the temperature rises to  $250^\circ\text{C}$ . Permissible operating temperatures is between  $-40^\circ\text{C}$  and  $+80^\circ\text{C}$ .

#### Acceleration

If all the conditions of the system have been verified, values up to  $50 \text{ m/sec}^2$  are allowed.

#### Speed

Linear systems utilizing GR type rails could be used for speed up to 50 m/min. If higher speeds are sought, our engineering office should be consulted.

#### Sealing and protection

It is absolutely necessary that the linear system is protected from impurities of either solid or liquid nature.

#### Multi-piece ways

For systems requiring longer than standard catalogue rails, multi-piece ways can be provided. To accomplish this, the individual rails are head-ground and ground simultaneously to the required length. By doing so, there will be no difference in precision and smoothness. In case of shipping of multi-piece system, the individual rails will be numbered to allow proper mounting.

## Lubrificazione

Normalmente le guide a rulli vengono lubrificate con un leggerissimo velo di olio per cuscinetti, molto fluido, applicato in fase di montaggio. In pratica è come se lavorassero a secco, proprio per sfruttare maggiormente le caratteristiche di scorrevolezza e precisione. Si possono utilizzare, soprattutto in caso di alte velocità, olii (tipo CLP o HLP tipo olio con viscosità da ISO V6 15 e 100 secondo DIN 51519).

## Prearico

Avviene normalmente con grani di registrazione in corrispondenza alle viti di ancoraggio, utilizzando appropriate chiavi dinamometriche. Un sistema di guide può essere prearicato tramite lardone conico oppure tramite un cilindro o un cuneo, ma questi tipi di prearico, molto più complessi, richiedono un'esecuzione perfetta delle lavorazioni delle strutture portanti le guide, cosa che non in tutti i casi il Cliente può o vuole predisporre.

Il prearico può variare da un 2% a un 20% della massima capacità di carico ammissibile C.

## Durata

Abbiamo avuto modo di constatare quali fattori possano influenzare negativamente la durata di un sistema di guide a rulli (temperatura e durezza). Oltre a quelli già esposti ne ricordiamo altri che sono non meno importanti dei primi:

- 1) Tolleranze di lavorazione dei supporti delle guide non rispondenti a quanto indicato nelle condizioni ideali per il montaggio delle guide;
- 2) Montaggi non rispondenti a quanto indicato nel ns. catalogo o dalle indicazioni del ns. Uff. Tecnico;
- 3) Presenza di particelle solide o impurità tra gli elementi volventi;
- 4) Si deve sempre evitare di sottoporre il sistema al carico statico massimo ammissibile prima che sia stato effettuato un breve rodaggio dello stesso.

Appurato che le condizioni di cui sopra siano rispettate, la durata delle guide si può calcolare tenendo conto della seguente formula:

$$L = FD \times \left(\frac{C}{P}\right)^a \times 10^5 \text{ (m)}$$

dove:

- L = Durata nominale espressa in metri
- FD = Fattore della durata corrispondente alla percentuale di superamento che si vuole ottenere (tabella sotto)
- C = Capacità di carico massimo ammissibile del rullo in esame in N (vedi tabella a pag. 20)
- P = Carico a cui è sottoposto il rullo maggiormente sollecitato in N
- a = Esponente dell'equazione della durata (10/3 per rulli, 3 per sfere)
- Lh = Durata nominale espressa in ore
- Nc = Numero dei cicli completi al minuto (1 ciclo = andata + ritorno)
- H = Corsa espressa in mm

Con i seguenti dati possiamo calcolare la durata dello scorrimento:

Per rulli diametro 9 mm. C = 1300 N

P = 200 N

Durezza guida = HRC 58

Temperatura = 100 °C

Probabilità di superamento 90% FD = 1

$$L = 1 \times \left(\frac{1300}{200}\right)^{10/3} \times 10^5 = 513 \text{ in } 10^5 \text{ (m)}$$

Possiamo calcolare la durata nominale espressa in ore usando la seguente formula, premesso però che la corsa C = 400 (mm) e Nc numero di corse (andata + ritorno) in un minuto = 30 cicli, quindi:

$$Lh = \frac{8,33}{H \times Nc} \times L = \frac{8,33 \times 513 \times 10^5}{400 \times 30} = 35610 \text{ ore}$$

%	FD
90	1,00
95	0,62
96	0,53
97	0,44
98	0,33
99	0,21

## Lubrication

The rolling systems are usually lubricated with a thin oil film applied during assembly. This lubrication method allows the better utilization of the precision and smoothness characteristics of such an arrangement. However, should the application dictate it, oil-drip, oil-mist can be used. (Type CLP or LP with viscosity from ISO V6 15 to 100 like DIN 51519)

## Preload

Usually the preload is applied with set screws placed in correspondence of the mounting screws by using appropriate dynamometric spanners. A system could also be preloaded by means of a tapered gib, a wedge of cylinder, though all of these methods are more complex and require a more accurate execution of the supporting structure. Such accuracy may not be achievable or even wanted by the user. The preload setting is usually dictated by the application and can vary between 2% and 20% of the dynamic load rating C of the system examined.

## Life

We have already examined two of the factors which may affect life of a rolling system (temperature and hardness). In addition, we like to mention others which are also important.

- 1) Manufacturing tolerances of the supporting surfaces non-responder to the minimum requirements;
- 2) Mounting not according to our recommendations;
- 3) Presence of particles or impurities between the rolling elements;
- 4) The system should not be subjected to its maximum allowable load until after a break-in period to allow proper adjustment of the system itself.

In these conditions are respected the life of a system can be calculated according to the following formula:

$$L = FD \times \left(\frac{C}{P}\right)^a \times 10^5 \text{ (m)}$$

- L = Basic rated life (m)
- FD = Reliability factor (see table)
- C = Dinamic load rating (N)
- P = Dynamic load (N)
- a = Life exponent (10/3 for rollers, 3 for balls)
- Lh = Basic rated life (hours)
- Nc = Frequency of reciprocating motion in 1 minute
- H = Stroke length (mm)

Example: Given - Roller 9 mm

C = 1300 N

P = 200 N

Rail hardness = HRC 58

Temperature = 100 °C

Reliability 90% FD = 1

$$L = 1 \times \left(\frac{1300}{200}\right)^{10/3} \times 10^5 = 513 \text{ in } 10^5 \text{ (m)}$$

$$Lh = \frac{8,33}{H \times Nc} \times L = \frac{8,33 \times 513 \times 10^5}{400 \times 30} = 35610 \text{ ore}$$

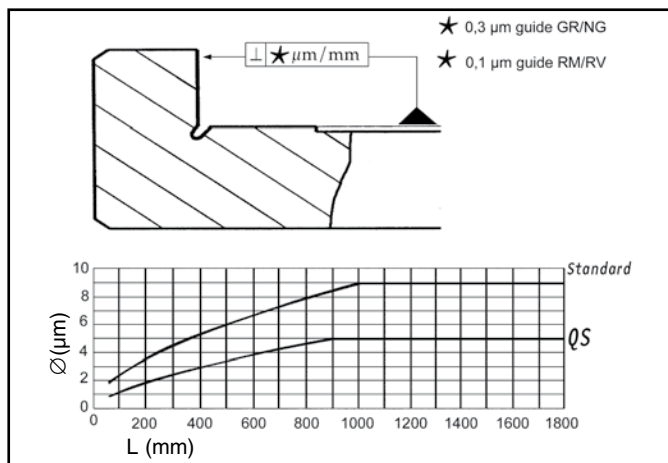
%	FD
90	1,00
95	0,62
96	0,53
97	0,44
98	0,33
99	0,21

### Condizioni ideali per il montaggio delle guide

La figura 2 rappresenta le due strutture sulle quali normalmente vengono montate le guide a rulli, rullini o sfere. Affinché le guide possano rispondere integralmente ai requisiti riportati sul ns. catalogo è assolutamente necessario che la struttura sulla quale vengono montate, dia delle buone garanzie di rigidità in modo tale che sottoposte allo sforzo del precarico non assumano posizioni particolari variando la geometria ideale del contatto tra rulli e pista di rotolamento:

### Mounting recommendations

The figure below represents the two components which are usually equipped with way systems with either rollers, balls or needles. The structure onto which the rails have been mounted must be sturdy enough so as to prevent rails from taking particular positions, when stressed by the preload, which may jeopardize the ideal geometry between rollers and raceways:



Tab. 1

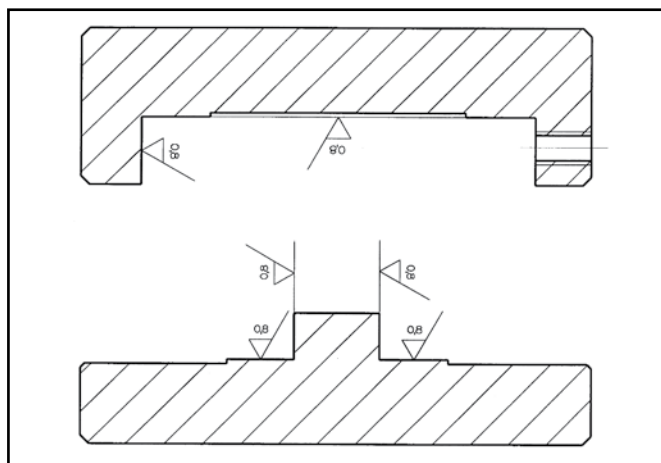


Fig. 2

Per un corretto montaggio si devono assolutamente verificare le seguenti condizioni:

- 1) Le superfici di appoggio devono essere rettificare o nel peggiore dei casi fresate, cercando, nel secondo caso, di curare la lavorazione in modo particolare;
- 2) Dalla lavorazione dipende quindi la planarità ed il parallelismo dei piani indicati con il convenzionale segno di rettifica, i quali devono rispettare le tolleranze riportate nel grafico sopra;
- 3) È molto importante che il piano di appoggio delle guide rispetto alla spalla relativa, abbia un angolo di 90°; (vedi tabella 1)
- 4) I fori devono essere svasati onde evitare che le guide possano assumere una posizione non corretta.

For a properly executed mounting, the following condition should be verified:

- 1) The supporting surfaces should be ground or, in the worst case, milled, paying particular attention to the process;
- 2) The planarity and parallelism of the system are directly affected by the precision of the surfaces indicated to be ground. The deviation allowance for such surfaces should be within the values indicated on the graph; (see table 1)
- 3) The included angle between the two adjacent surfaces should be 90°; (see table 1)
- 4) The holes for the retention screws should be carefully deburred to guarantee the surface quality of the supporting face.

Tutte le guide sono dotate di fori di ancoraggio filettati. Ciò per consentire di fissare la guida in due modi (vedi fig. 3 e fig. 4).

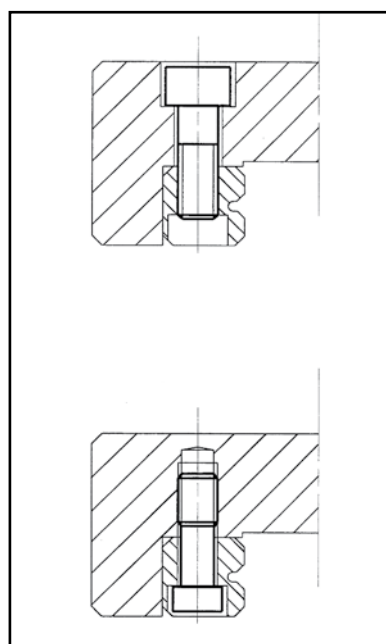


Fig. 3

It should be noted that all rails have threaded holes. This allows for two different mounting methods. (see pict. 3 and 4)

Fig. 4

## Condizioni ideali per il montaggio delle guide/Mounting recommendations

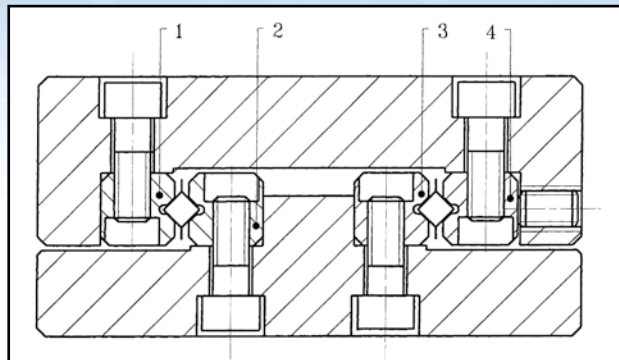


Fig. 5

### Montaggio delle guide

Comunque sia il tipo di montaggio consigliamo di seguire ordinatamente le seguenti fasi:

- 01) Montaggio delle guide n. 2 e n. 3, le quali, prima del fissaggio, devono essere tenute ben pressate contro le loro superfici di appoggio;
- 02) Controllo del planparallelismo delle guide montate;
- 03) Montaggio della guida n. 1 osservando le stesse norme usate per la n. 2 e la n. 3;
- 04) Montaggio della guida di registrazione n. 4 senza bloccare le viti di fissaggio;
- 05) Inserire le relative gabbie;
- 06) Montare le viti o piastrine terminali;
- 07) Spostare la parte mobile a fine corsa, indifferentemente in un senso o nell'altro, in modo che le gabbie si centrino da sole;
- 08) Precaricare i grani di registrazione in modo da eliminare totalmente i giochi, senza serrare eccessivamente le viti. I valori di precarico variano da un 2% a un 20% della capacità di carico dinamico C del rullo (vedi tabella a pag. 20), in conformità del tipo di applicazione e quindi in funzione del tipo di guida, della rigidità che si vuole ottenere e della disposizione dei carichi stessi. Comunque sia, la tavola dovrà sempre avere una grande sensibilità di scorrimento;
- 09) Bloccare le viti di fissaggio della guida n. 4;
- 10) **Il marchio "ROSA" della guida deve sempre essere visibile affinché la guida sia montata correttamente;**
- 11) A montaggio effettuato assicurarsi che il fine corsa del comando agisca prima che le gabbie urtino le viti o le piastrine di arresto;
- 12) Per guide in coppia, come la fig. 6, le quote A e A1 saranno contenute in  $\pm 0,01$  mm (a richiesta con supplemento prezzo).

### Mounting of rails

Independently from any assembly method, we recommended to follow these steps:

- 01) Assembly of rails 2 and 3, which should be carefully pressed against the supporting surfaces before tightening of the screws;
- 02) Checking of the planarity, parallelism of the rails installed;
- 03) Installation of the rail 1, following the same steps as for rails 2 and 3;
- 04) Installation of the rail 4, without tightening the retaining screws;
- 05) Installation of the relative cages;
- 06) Installation of end pieces and/or wipers;
- 07) Slide the moving portion of the system to the end of the travel/stroke to allow the centering of the cages;
- 08) Tighten the preloading screws sufficiently to eliminate the clearance. The preloading value should be selected according to the application requirement (rail type, rigidity, etc.). Such a value may vary between 2% and 20% of the rated dynamic capacity C. In all cases the smoothness of the system must be preserved;
- 09) Tighten the retaining screws of rail 4;
- 10) **To ensure a proper mounting of the rail, the marking should be visible at all times;**
- 11) For a mounting as indicated in Figure 6, the height A and A1 can be matched, at extra cost, to a maximum variation of  $\pm 0.01$  mm;
- 12) After the assembly, make sure that the limit switch trips before the cages hit the screws or the end pieces.

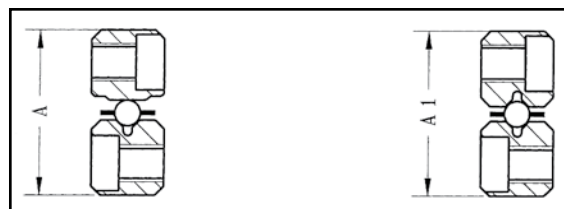


Fig. 6

**N.B.:** Nella fase di precarico accertarsi che le gabbie siano sempre dietro il grano di registro sul quale si sta agendo.

**Note:** During the preloading phase the cage must always be behind the preloading screw that is adjusted.

## Condizioni ideali per il montaggio delle guide/Mounting recommendations

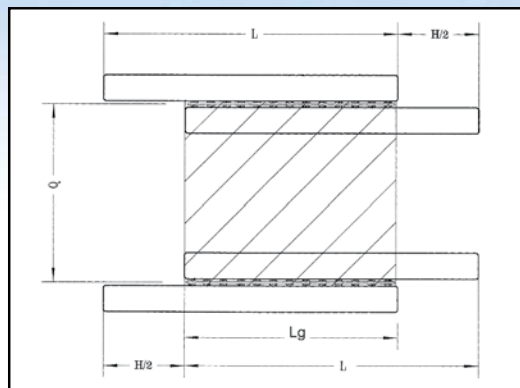


Fig. 7

### Calcolo della lunghezza delle gabbie

t = Passo dei rulli  
L = Lunghezza guida  
H = Corsa  
Lg = Lunghezza gabbia  
NR = Numero dei rulli

Supponiamo di aver scelto il tipo di guida GR9 400 in quanto la ns. corsa è:  $C = 250$  mm. La lunghezza della gabbia sarà data dalla relazione  $Lg = L - \frac{H}{2} = 400 - (250 : 2) = 275$  mm.

N.B.: Nella scelta della lunghezza della guida, in funzione di una determinata corsa, si devono tenere in considerazione i seguenti punti:

- 1) Se la guida avrà una lunghezza fino a 400 mm saranno accettabili tutte le corse da 1 mm a  $\frac{2}{3}$  della lunghezza della guida stessa;
  - 2) Se la guida avrà una lunghezza oltre 400 mm saranno accettabili tutte le corse da 1 mm fino alla stessa lunghezza della guida.
- Se ne deduce che in una slitta formata da quattro guide di uguale lunghezza, per es. pari a 500 mm, la parte mobile potrà sporgere della metà della propria lunghezza (condizione limite) fig. 8.

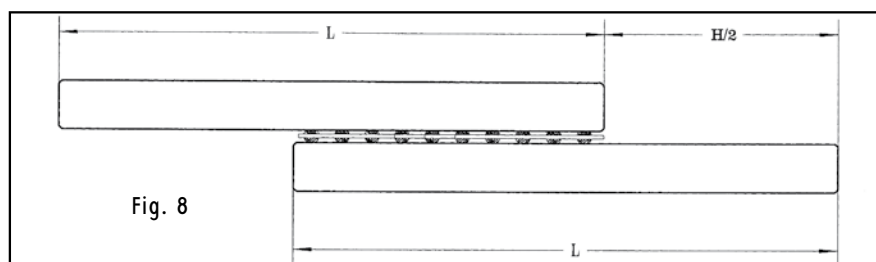


Fig. 8

### Calcolo del numero dei rulli di una gabbia e della relativa capacità di carico

Dalla relazione precedente  $Lg = 275$  mm  
Tipo guida GR9 - Rullo diam. 9 mm  
Analizzando la tabella "Dimensioni gabbie" a pag. 20 troveremo il valore del passo "t" relativo al rullo in esame = 18 mm quindi  $NR = 275 : 18 = 15$ .

È molto importante considerare che i rulli portanti sono esattamente la metà di 15 in quanto alternati. La massima capacità di carico del sistema, essendo quest'ultimo composto da n. 2 gabbie, equivale alla sommatoria dei rulli in una sola gabbia.

Essendo  $C = 1300$  N capacità di carico di un rullo (vedi tabella dimensioni gabbie a pag. 20), la capacità di carico totale del sistema sarà:  $C \times NR = 1300 \times 15 = 19.500$  N.

### Determination of cage length

t = Roller cage pitch  
L = Rail length  
H = Stroke  
Lg = Cage length  
NR = Number of rollers

Assuming to choose the rail type GR9 400 with a stroke length  $H = 250$  mm.

The cage length is determined by the following relationship:

$$Lg = L - \frac{H}{2}$$

Thus,  $Lg = 400 - (250/2) = 275$  mm

Note: The selection of a specific rail length, as a function of given stroke, should satisfy the following requirements:

- 1) If the rail length will be up to 400 mm, all strokes between 1 mm and  $\frac{2}{3}$  of the rail length will be possible;
- 2) If the rail length will be more than 400 mm, all strokes between 1 mm and the length of the rail will be possible.

Based on the above, in a system riding on four rails of equal length (500 mm) the moving portion could overhand  $\frac{1}{2}$  of its length (condition limit) Fig. 8.

### Determination of the number of rolling elements and the load rating of cage

From the previous example,  $Lg = 275$  mm

Rail type GR9

Roller diameter 9mm

Examining the table on Page 20 to obtain the value of the pitch relative to the cage/roller in exam.

$t = 18$  mm thus, the number of roller will be  $NR = Lg/t = 15$

The number of supporting rollers for a cross roller cage will be  $NR/2$ . However, the usual assembly requires two rail systems, thus the total capacity will be a function of NR or the number of rollers in one cage, being  $C = 1300$  N the load carrying capacity of a roller, (See dimension table on Page 20) the system load rating will be:  $C = C \times NR = 1300 \times 15 = 19.500$  N.

## Applicazione di guide di diversa lunghezza con gabbie sporgenti Applications of rails of different length with protruding cages

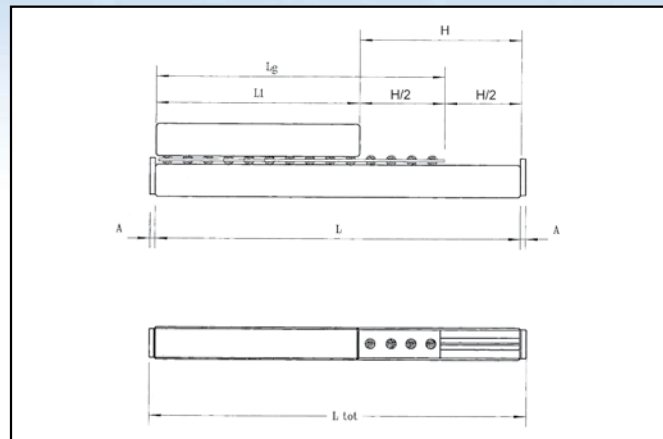


Fig. 9

Nel caso in cui si voglia realizzare un movimento composto da un cursore per esempio lungo 200 mm che scorra su una struttura lunga 800 mm per una corsa  $H = 600$  mm e supposto che i carichi siano stati verificati si dovranno scegliere i seguenti materiali:

- N. 2 guide tipo GR9 800
- N. 2 guide tipo GR9 200 con smussi
- N. 2 gabbie tipo BB9 con 27 rulli
- N. 4 piastrine terminali tipo GC9

In questo caso il calcolo verrà eseguito considerando la lunghezza della guida più lunga quindi:

$$L_g = L - H/2 = 800 - 300 = 500 \text{ mm}$$

$$NR = L_g/t = 500/18 = 27,77$$

per cui la gabbia sarà composta da 27 rulli.

Necessitano inoltre gli smussi sulle guide GR9 200 in quanto non devono assolutamente alterare lo scorrimento della tavola quando, spostandosi, entra sui rulli.

La capacità di carico del movimento sarà data dalla capacità di carico di ogni singolo rullo (C) per il numero dei rulli interposti tra le guide (NR) per cui:

$$NR = L_1/t = 200/18 = 11,11 \text{ (11 rulli - approssimazione per difetto) per cui essendo}$$

$$C = 1300 \text{ N, sarà } 11 \times 1300 = 14.300 \text{ N}$$

*If, for example, we intend to build a small carrier (200 mm long) which rides on a structure 800 mm long for a stroke of 600 mm, assuming the loads to be of limited magnitude, we could select the following material:*

- 2 rails - GR9 800
- 2 rails - GR9 200 with chamfers
- 2 Cages - BB9 with 27 rollers
- 4 end pieces - GC9

*In this case the selection was based on the longer rail, thus:*

$$L_g = L - H/2 = 800 - 300 = 500 \text{ mm}$$

$$NR = L_g/t = 500/18 = 27.7 \text{ (thus 27 rollers)}$$

*We will need also the chamfering of the rails GR9 200 to maintain the smoothness of travel of the table. The load carrying capacity will be based on the number of rollers within the two rails.*

$$NR = L_1/t = 200/18 = 11.1 \text{ (thus 11 rollers)}$$

*Since the load rating is 1300N/roller, the load rating will be:*

$$C = 11 \times 1300 = 14300 \text{ N}$$

## Esempio di tabella di collaudo Inspection table example



Via Quasimodo, 22/24  
20025 LEGNANO MI  
- ITALY -

TAB 001-1 Rev. 2

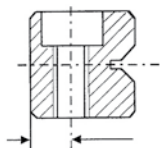
### TABELLA DI COLLAUDO/INSPECTION TABLE

**Guida: GR/Rail type: GR** .....

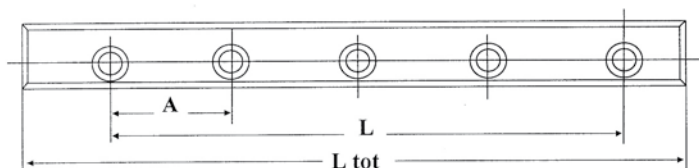
**N° di commessa:/Order number:** .....

Data :/Date : \_\_\_\_\_

Resp. :/Resp. : \_\_\_\_\_



	<b>GR</b>
<b>Errore massimo ammesso/Max error (specification)</b>	<b>± 0,2 mm</b>
<b>Errore rilevato/Error (measured)</b>	



	GR1	GR2	GR3	GR6	GR9	GR12
<b>A</b>	<b>10</b>	<b>15</b>	<b>25</b>	<b>50</b>	<b>100</b>	<b>100</b>
<b>Errore massimo ammesso/Max error (specification)</b>	<b>± 0,3 mm</b>					
<b>Errore rilevato/Error (measured)</b>						
<b>L</b>	<b>L &lt; 350 mm</b>			<b>L &gt; 350 mm</b>		
<b>Errore max ammesso/Max error (specification)</b>	<b>± 0,3 mm</b>			<b>± 0,8 °/∞ L</b>		
<b>Errore rilevato/Error (measured)</b>						
<b>Errore max ammesso/Max error (specification) sulla lunghezza guida (L tot)/on rail's length (L tot)</b>	<b>L tot &lt; 300 mm ± 0,3 mm</b>			<b>L tot &gt; 300 mm ± 1 °/∞ L tot</b>		
<b>Errore rilevato/Error (measured)</b>						

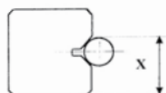
<b>Rugosità max ammessa riferita alle piste di rotolamento</b> <i>Roughness (specification) referred to raceways</i>	<b>0,3 RA</b>
<b>Rugosità rilevata/Roughness (measured)</b>	
<b>Durezza/Hardness (specification)</b>	<b>60 ± 2 HRC</b>
<b>Durezza rilevata/Hardness (measured)</b>	



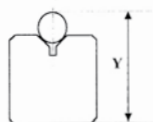
## Esempio di tabella di collaudo Inspection table example



Via Quasimodo, 22/24  
20025 LEGNANO MI  
- ITALY -

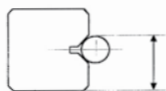


	<b>GR</b>	<b>GR (QS)</b>
<b>Errore max ammesso X/Max error (specification) X</b>	<b>± 0,005 mm</b>	<b>± 0,0025 mm</b>
<b>Errore rilevato/Error (measured)</b>		

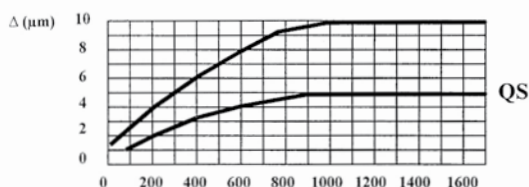


	<b>GR</b>
<b>Errore max ammesso Y/Max error (specification) Y</b>	<b>0 / -0,1 mm</b>
<b>Errore rilevato/Error (measured)</b>	

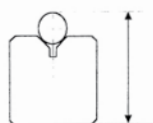
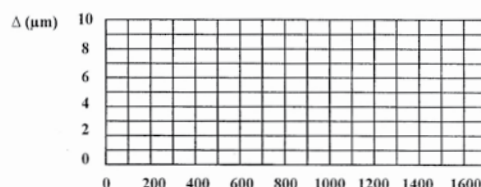
### Divergenza di parallelismo sulla lunghezza/Parallelism variation vs length



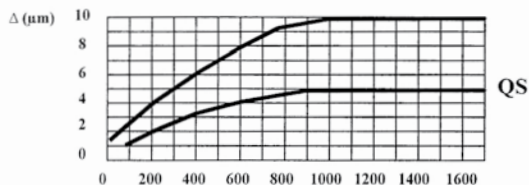
ERRORE AMMESSO  
ERROR SPECIFICATION



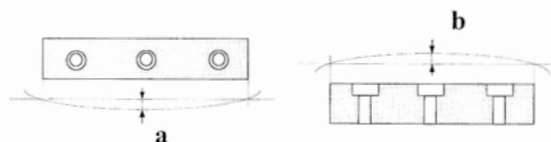
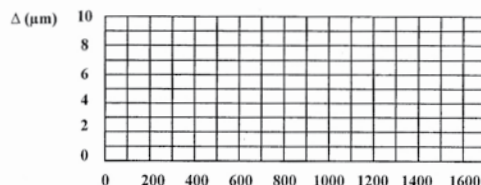
ERRORE RILEVATO  
ERROR MEASURED



ERRORE AMMESSO  
ERROR SPECIFICATION



ERRORE RILEVATO  
ERROR MEASURED



	AMMESSO ADMITTED	RILEVATO MEASURED
<b>Freccia (a)</b> Arrows (a)		
<b>Freccia (b)</b> Arrows (b)		

(mm)

## Esempio di calcolo e verifica dei carichi/Calculation example

A causa delle deformazioni elastiche di un sistema lineare e quindi della inuniformità della disposizione dei carichi unitari, sono stati adottati dei coefficienti teorici di sicurezza (CTS) i quali considerano il perfetto contatto dell'elemento volvente con le piste nella quantità indicata in tabella:

CTS rulli incrociati/CTS crossrollers	2
CTS sfere/CTS balls	4
CTS rullini/CTS needles	1

Due to elastic deformations of a linear system and to the lack of uniformity in the distribution of the unit loads, we resorted to theoretic safety factors (CTS) according to which the close contact between the mobile part and raceways is given by the following quantities:

### Esempio N. 1

Le caratteristiche delle guide, gabbie e corsa, corrispondono alla tavola tipo TR9-310, con carico centrato sulla mezziera della tavola:

- Guide = GR9 300
- Corsa = 180 mm
- Gabbie = AA9 con 11 rulli
- P = 6000 N
- Lg = 210 mm
- Precarico = 10%

– Carico al quale è sottoposto ogni rullo =  $\frac{6000}{11} = 545,5$  N

- Peso parte mobile su un rullo = 80 N : 11 (NR) = 7,3 N

È necessario inoltre, tener conto del precarico dato alle guide, che espresso in N è il 10% di 545,5 N = 54,6 N.

La sommatoria delle P che agiscono sulla tavola sotto forme diverse (precarico, carico effettivo, peso ecc.) deve essere inferiore a C che nel ns. caso corrisponde a 1300 N.

### Example 1

Calculation example and load check:

- Rails = GR9 300
- Stroke = 180 mm
- Cages = AA9/11
- Load (P) = 6000 N
- Lg = 210 mm
- Preload = 10%

– Roller load =  $\frac{6000}{11} = 545,5$  N

- Load due to mobile portion NR =  $80/11 = 7,3$  N.

It is also necessary to take the preload into account.

That is: 10% of 545,5 N = 54,6 N.

The sum of the forces acting on the table (preload, weight, external load, etc.) must be smaller than the capacity C which in this case is 1300 N.

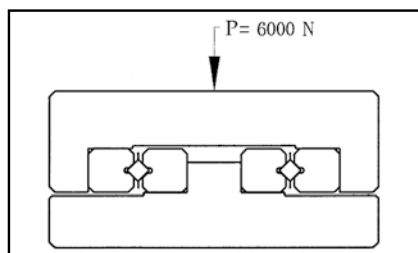


Fig. 11

Quindi:  
 $545,5 + 7,3 + 54,6 = 607,4$  N  
 Verificato positivamente.

$$607,4 \text{ N} < 1300 \text{ N}$$

Therefore:

$545,5 + 7,3 + 54,6 = 607,4$  N       $607,4 \text{ N} < 1300 \text{ N}$   
 Thus our selection is verified positively.

### Esempio N. 2

Carico posto sulla mezziera della tavola e a sbalzo sull'asse longitudinale (fig. 12a).

Forza parallela allo scorrimento sulla mezziera della tavola ad una distanza b (fig. 12b).

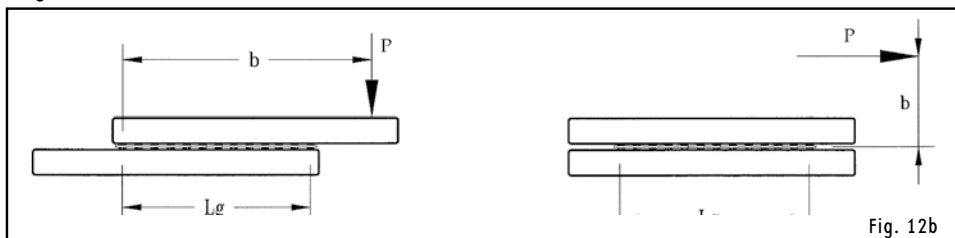


Fig. 12b

Le caratteristiche delle guide, gabbie a rulli e corsa, corrispondono alla tavola tipo TR6-310, quindi:

- NR = 16
- NRP (numero rulli portanti) = 16:2 = 8
- Precarico = 8% (P3)
- Peso tavola superiore = 45 N (P2)
- Carico applicato = 200 N (P)
- b = 300 mm
- Lg = 180 mm
- CTS = 2

Rails, cages and stroke characteristics as in table TR6 310, therefore:

- NR = 16
- NRP (number of supporting rollers) = 16:2 = 8
- Preload = 8% (P3)
- Upper table weight = 45 N (P2)
- External load = 200 N (P)
- b = 300 mm
- Lg = 180 mm
- CTS = 2

## Esempio di calcolo e verifica dei carichi/Calculation example

Il calcolo da eseguire vale sia per la fig. 12a quanto per la fig. 12b e tiene conto delle seguenti relazioni:

$$P1 = \frac{Pxb}{Lg \times CTS} = \frac{200 \times 300}{180 \times 2} = 166,7 \text{ N}$$

$$P2 = 45 \text{ N} : 16 = 2,8 \text{ N}$$

$$P3 = 8\% \times 166,7 = 13,3 \text{ N}$$

$$\Sigma P = P1 + P2 + P3 = 166,7 + 2,8 + 13,3 = 182,8 \text{ N} < 530 \text{ N}$$

530 N rappresentano la capacità di carico max. ammissibile di un rullo diametro 6 (vedi tabella a pag. 20).

Questo tipo di calcolo tiene conto solo dei rulli posti alle estremità e quindi della situazione di lavoro meno favorevole.

È anche vero che se solo i rulli alle estremità fossero sottoposti al carico massimo, le guide e la struttura sulla quale sono fissate dovrebbero deformarsi permanentemente.

Avremo in tal modo un carico massimo alle estremità che decrescerà nel centro sino a raggiungere un valore prossimo allo 0 (vedi fig. 13).

This calculation is valid for both cases 12a e 12b:

$$P1 = \frac{Pxb}{CxCTS} = \frac{200 \times 300}{180 \times 2} = 166,7 \text{ N}$$

$$P2 = 45 \text{ N} / 16 = 2,8 \text{ N}$$

$$P3 = 8\% \times 166,7 \text{ N} = 13,3 \text{ N}$$

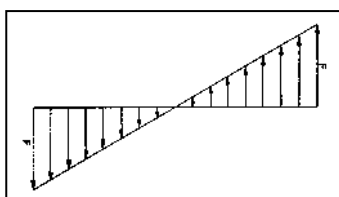
$$\Sigma P = P1 + P2 + P3 = 166,7 + 2,8 + 13,3 = 182,8 \text{ N} < 530 \text{ N}$$

where 530 N is the load rating for a roller diameter of 6 mm (Table on Page 20).

This calculation is valid for the roller at the two extremities of the cage, thus it represents the worst condition. In addition, if only the roller of the extremities would be under load, both rails and structure would deform permanently.

Therefore, it is safe to assume that the load distribution is similar to the one depicted in Figure 13.

Fig. 13



### Esempio N. 3

Forza posta lateralmente a sbalzo e normale alla struttura superiore della tavola (fig. 14a). Forza posta a sbalzo, normale al fianco e parallela alla struttura superiore della tavola (fig. 14b).

### Example 3

Loading condition as shown.

Fig. 14a

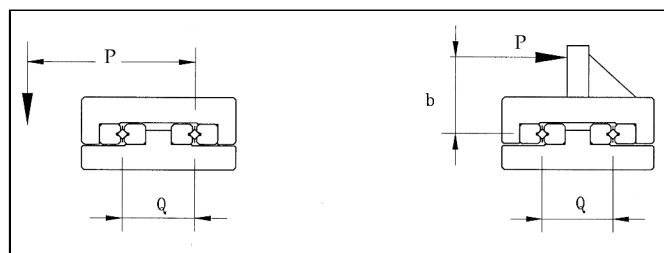


Fig. 14b

Le caratteristiche delle guide, gabbie e corsa corrispondono alla tavola tipo TR3-155, quindi:

$$b = 120 \text{ mm}$$

$$Q = 28 \text{ mm}$$

$$NR = 21$$

$$NRP = 21/2 = 10,5 \text{ che considereremo } 10$$

$$P3 \text{ precarico} = 10\%$$

$$P2 \text{ peso tavola superiore} = 7 \text{ N}$$

$$C = 130 \text{ N rullo.}$$

Abbiamo inoltre una P indicata sulle 2 figure = 160 N posta a mm 120. Per calcolare quale sia la forza che agisce su ogni rullo si esegue il seguente rapporto tra il momento reagente e quello resistente:

$$P1 = \frac{Pxb}{Q \times NRP} = \frac{160 \times 120}{28 \times 10} = 68,6 \text{ N}$$

$$P2 = 0,33 \text{ N}$$

$$P3 = 10\% \text{ di } 68,6 = 6,86 \text{ N}$$

$$\Sigma P = P1 + P2 + P3 = 68,6 + 0,33 + 6,86 = 75,8 \text{ N} < 130 \text{ N}$$

C rullo diametro 3 = 130 N (vedi tabella a pag. 20).

The rails, cages and stroke characteristics as in table TR3-155, therefore:

$$b = 120 \text{ mm}$$

$$Q = 28 \text{ mm}$$

$$NR = 21$$

$$NRP = 21/2 = 10,5 (10)$$

$$\text{Preload} = 10\% (P3)$$

$$\text{Upper table weight} = 7 \text{ N} (P2)$$

$$C = 130 \text{ N/Roller}$$

$$P = 160 \text{ N}$$

$$P1 = \frac{Pxb}{Q \times NRP} = \frac{160 \times 120}{28 \times 10} = 68,6 \text{ N}$$

$$P2 = 0,33 \text{ N}$$

$$P3 = 10\% \text{ di } 68,6 = 6,86 \text{ N}$$

$$\Sigma P = P1 + P2 + P3 = 75,8 \text{ N} < 130 \text{ N}$$

where 130 N is the load rating for a roller diameter of 3 mm (Table on Page 20)

Therefore our system loading checks out.

**N.B.:** per applicazioni non contemplate nel catalogo interpellate il ns. ufficio tecnico.

**Note:** For applications not shown, please refer to our Engineering office.

## Guide "GR" a rulli incrociati o a sfere Cross rollers/balls rails "GR"

Le guide tipo GR sono dei cuscinetti lineari il cui movimento può avvenire su rulli incrociati o su sfere. La differenza sostanziale è la diversa capacità di carico tra rulli e sfere che si può esprimere con un rapporto di circa 10: 1 variabile a seconda del diametro dell'elemento volvente preso in considerazione. La sfera ha il vantaggio di un miglior funzionamento nella malaugurata eventualità in cui dovessero entrare delle impurità sulle piste di rotolamento, come nel caso in cui non venga rispettata la geometria delle lavorazioni della struttura sulla quale sono ancorate le guide, obbligandole ad una posizione non corretta. Queste guide hanno delle buone capacità di carico in funzione delle sezioni, della lunghezza e delle relative corse.

Le stesse offrono inoltre la possibilità di realizzare movimenti con ingombri minimi. A seconda del tipo di applicazione, orizzontale, ribaltata o verticale vengono utilizzate gabbie e terminali diversi (vedi pag. 20 e 21).

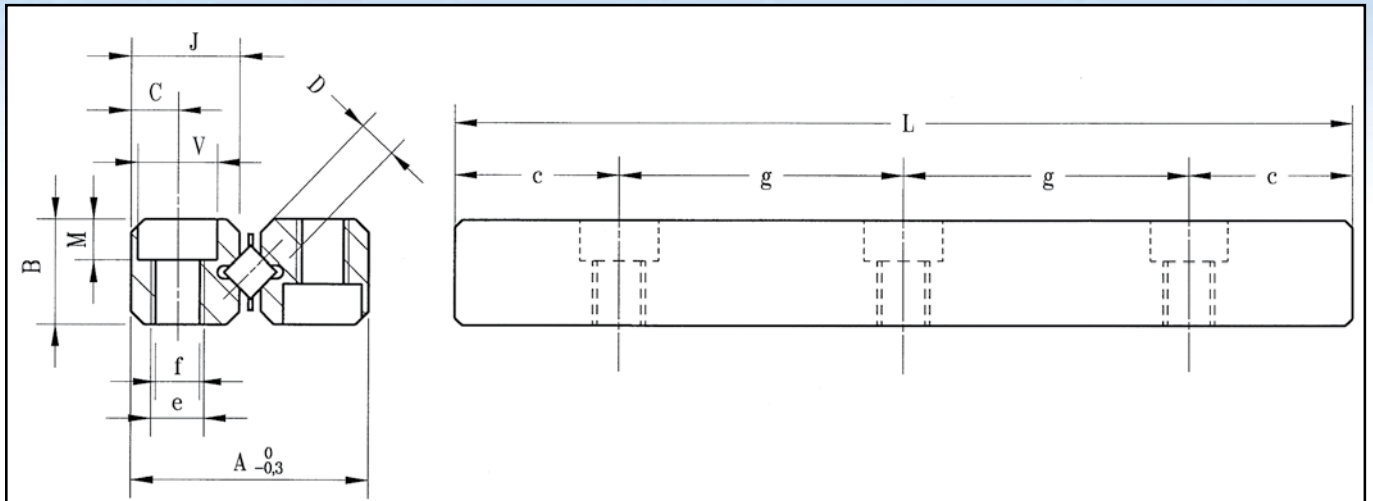
*GR type linear system bearings could utilize either cross roller or ball as rolling elements. The two will differ substantially in load ratings. The ratio is approximately 10 to 1 in favor of rollers, depending upon the dimension under consideration.*

*Balls are more advantageous in case of presence of impurities and/or misalignment as it happens when the structure, to which rails are anchored, is not sturdy enough to support them and rails are not therefore placed in their correct position.*

*Such systems offer good load rating with respect to the cross section, length and relative stroke. They utilize different cages and end pieces depending upon the application.*



## Guide "GR" a rulli incrociati o a sfere/Cross rollers/balls rails "GR"



Denominazione Denomination	Tipo guida Rail type	Peso guida (g) Rail weight (g)	L	g	c	D	A	B	J	c	e	f	V	M
<b>GR1</b>	<b>GR 1 020</b>	02	20	1x10										
	<b>GR 1 030</b>	03	30	2x10										
	<b>GR 1 040</b>	04	40	3x10										
	<b>GR 1 050</b>	05	50	4x10										
	<b>GR 1 060</b>	06	60	5x10										
	<b>GR 1 070</b>	07	70	6x10	5	1,5	8,5	4	3,9	1,8	M2	1,65	3	1,4
	<b>GR 1 080</b>	08	80	7x10										
	<b>GR 1 090</b>	09	90	8x10										
	<b>GR 1 100</b>	10	100	9x10										
	<b>GR 1 120</b>	12	120	11x10										
	<b>GR 1 140</b>	14	140	13x10										
<b>GR2</b>	<b>GR 2 030</b>	06	30	1x15										
	<b>GR 2 045</b>	09	45	2x15										
	<b>GR 2 060</b>	12	60	3x15										
	<b>GR 2 075</b>	15	75	4x15										
	<b>GR 2 090</b>	18	90	5x15										
	<b>GR 2 105</b>	22	105	6x15	7,5	2	12	6	5,5	2,5	M3	2,5	4,3	2,0
	<b>GR 2 120</b>	25	120	7x15										
	<b>GR 2 135</b>	28	135	8x15										
	<b>GR 2 150</b>	31	150	9x15										
	<b>GR 2 180</b>	37	180	11x15										
<b>GR 2 210</b>	44	210	13x15											
<b>GR3</b>	<b>GR 3 050</b>	23	50	1x25										
	<b>GR 3 075</b>	34	75	2x25										
	<b>GR 3 100</b>	45	100	3x25										
	<b>GR 3 125</b>	56	125	4x25										
	<b>GR 3 150</b>	67	150	5x25										
	<b>GR 3 175</b>	78	175	6x25	12,5	3	18	8	8,2	3,5	M4	3,3	6	3,2
	<b>GR 3 200</b>	89	200	7x25										
	<b>GR 3 225</b>	100	225	8x25										
	<b>GR 3 250</b>	111	250	9x25										
	<b>GR 3 275</b>	122	275	10x25										
<b>GR 3 300</b>	133	300	11x25											

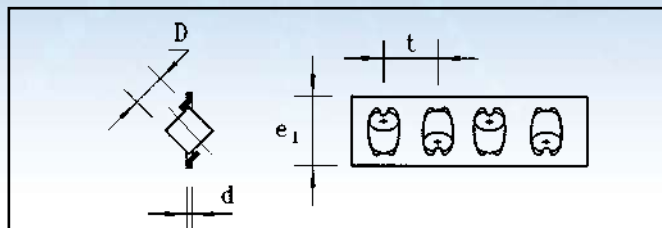
## Guide "GR" a rulli incrociati o a sfere/Cross rollers/balls rails "GR"

Denominazione Denomination	Tipo guida Rail type	Peso guida (g) Rail weight (g)	L	g	c	D	A	B	J	C	e	f	V	M
<b>GR6</b>	<b>GR 6 100</b>	145	100	1x50										
	<b>GR 6 150</b>	220	150	2x50										
	<b>GR 6 200</b>	295	200	3x50										
	<b>GR 6 250</b>	370	250	4x50										
	<b>GR 6 300</b>	445	300	5x50										
	<b>GR 6 350</b>	520	350	6x50	25	6	31	15	13,9	6	M6	5,2	9,5	5,2
	<b>GR 6 400</b>	595	400	7x50										
	<b>GR 6 450</b>	670	450	8x50										
	<b>GR 6 500</b>	745	500	9x50										
	<b>GR 6 550</b>	815	550	10x50										
	<b>GR 6 600</b>	885	600	11x50										
<b>GR9</b>	<b>GR 9 200</b>	630	200	1x100										
	<b>GR 9 300</b>	945	300	2x100										
	<b>GR 9 400</b>	1260	400	3x100										
	<b>GR 9 500</b>	1575	500	4x100										
	<b>GR 9 600</b>	1890	600	5x100										
	<b>GR 9 700</b>	2205	700	6x100	50	9	44	22	19,7	9	M8	6,8	10,5	6,2
	<b>GR 9 800</b>	2520	800	7x100										
	<b>GR 9 900</b>	2835	900	8x100										
	<b>GR 9 1000</b>	3150	1000	9x100										
	<b>GR 9 1100</b>	3465	1100	10x100										
	<b>GR 9 1200</b>	3780	1200	11x100										
<b>GR12</b>	<b>GR12 200</b>	1040	200	1x100										
	<b>GR12 300</b>	1565	300	2x100										
	<b>GR12 400</b>	2090	400	3x100										
	<b>GR12 500</b>	2615	500	4x100										
	<b>GR12 600</b>	3140	600	5x100										
	<b>GR12 700</b>	3665	700	6x100	50	12	58	28	25,9	12	M10	8,5	13,5	8,2
	<b>GR12 800</b>	4190	800	7x100										
	<b>GR12 900</b>	4715	900	8x100										
	<b>GR12 1000</b>	5240	1000	9x100										
	<b>GR12 1100</b>	5765	1100	10x100										
	<b>GR12 1200</b>	6290	1200	11x100										

## Gabbie/Cages

### Tipo AA

A rulli incrociati trattenuti per guide GR2÷GR12 per corsa orizzontale; solo passo  $t$ ; mat: lamierino in acciaio.

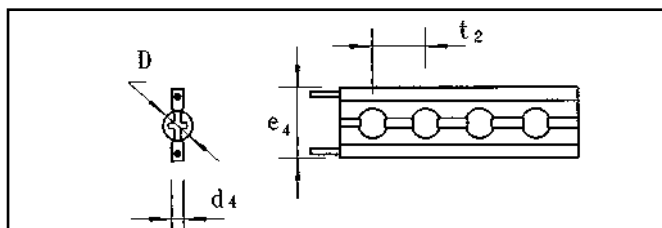


### Typ AA

Captive cross roller cage for horizontal application. Sizes 2 ÷ 12; only standard  $t$  pitch; captive rollers; sheet metal.

### Tipo PS

A sfere trattenute per guide GR1÷GR12, per corsa orizzontale e verticale; solo passo  $t_2$ ; mat: poliammide. PS6 ÷ PS12 rinforzate con anima in acciaio.

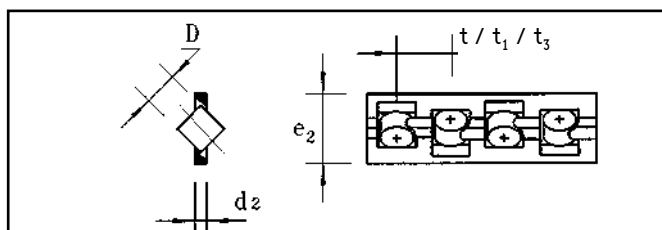


### Typ PS

Captive ball cage for GR1 ÷ GR12 rails for horizontal and vertical applications; only  $t_2$  pitch; material: polyamide. PS6 ÷ PS12 reinforced with steel.

### Tipo PR

A rulli incrociati trattenuti per guide GR1÷GR9, per corsa orizzontale e verticale; solo passo  $t$  per guida da GR1 a GR3 e passo  $t_1$  per GR9; passo  $t_3$  per GR6; mat: poliammide.



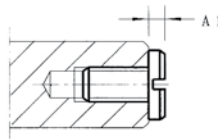
### Typ PR

Captive cross roller cage for GR1 ÷ GR9 rails for horizontal and vertical applications; GR1 ÷ GR3  $t$  pitch; GR6  $t_3$  pitch and GR9  $t_1$  pitch; material: polyamide.

Tipo guida Rail type	D	t	t1	t2	t3	d	d2	d4	e1	e2	e4	C (N)	
												Crullo C roller	Csfera C ball
GR 1	1,5	3	-	2,2	-	0,5	0,5	0,45	-	3,8	3,5	50	9
GR 2	2	4	-	4	-	0,8	0,8	0,75	5,5	5,5	5	85	15
GR 3	3	5	-	4,2	-	0,5	1	1	7,5	7	7	130	25
GR 6	6	12	9	9	8,5	0,8	2,7	2,5	14	15	14	530	65
GR 9	9	18	14	14	-	1	4	3,2	19,5	20	20	1300	150
GR12	12	22	18	15,5	-	1,2	4	4	25	25	20	2500	260

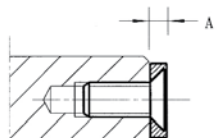
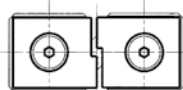
## Terminali/End pieces

**GA = Per applicazioni orizzontali**



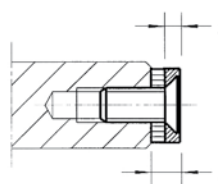
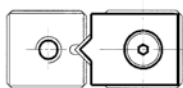
**GA = For horizontal applications**

**GB = Per applicazioni verticali e orizzontali con accelerazioni (Non disponibile per guida tipo GR1)**



**GB = For horizontal and vertical applications with high accelerations (not available for GR1 rails)**

**GC = Per applicazioni orizzontali, verticali e con guide di diversa lunghezza con o senza tergipista (montaggio sulle guide più lunghe) (Non disponibile per guida tipo GR1 e GR2)**



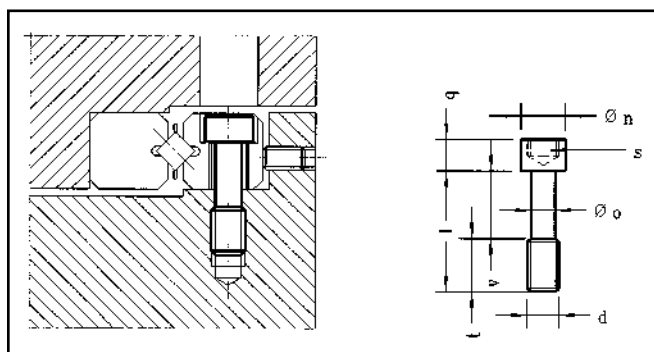
**GC = For horizontal and vertical applications with or without wipers. Mounted only on the longer rails (not available for GR1 ÷ GR2 rails)**

Tipo guida/Rail type	GR1	GR2	GR3	GR6	GR9	GR12
A1	1,5	2	2	3	3	3
A2	-	3	2	3	4	5
A3	-	-	3	5	6	8

## Viti di ancoraggio con gambo scaricato/Mounting screws with modified stem

I vantaggi ottenibili con dette viti sono i seguenti:

- La possibilità di montare le guide anche dove la struttura portante non è stata forata nel modo più perfetto;
- L'eliminazione degli errori da foro a foro che inevitabilmente si vengono a creare sulla guida durante il trattamento termico;
- La possibilità di applicazione delle guide nel caso in cui per la guida registrabile siano usate viti passanti (vedi fig. n. 15).



These screws offer the following advantages:

- Compensation for pitch errors in the supporting structure.
- Compensation for pitch variation during heat treating.
- Elimination of clearance through lateral screws.

Fig. 15

Dimensioni/Dimension	GR3	GR6	GR9	GR12
l	12	20	30	40
Øn	5	8	8,5	11,3
Øo	2,3	3,9	4,6	6,25
d	M3	M5	M6	M8
q	3	5	6	8
v	7	12	18	23
t	5	8	12	17
s	2,5	4	5	6
<b>Codice/ Code</b>	<b>VM3</b>	<b>VM5</b>	<b>VM6</b>	<b>VM8</b>



## Esempi di ordinazione/Ordering examples

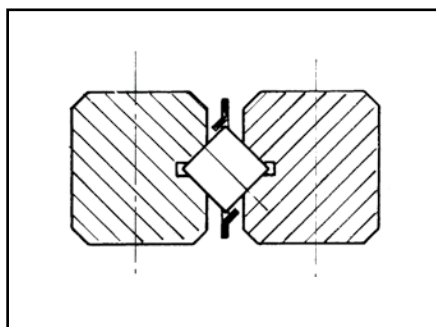
Per facilitare gli uffici acquisti e per snellire le ordinazioni e quindi le consegne, Vi consigliamo di comunicarci i seguenti dati: tipo e n. delle guide, tipo e n. delle gabbie, n. dei rulli per gabbia, o lunghezza gabbia o corsa, tipo e n. delle viti o piastrine terminali, tipo di applicazione se orizzontale o verticale. Un movimento completo è composto da: n. 4 guide, n. 2 gabbie e n. 8 viti o piastrine terminali.

To simplify the ordering, thus the delivery, the following examples should be followed. We assumed, like in most cases, that one table utilizes 4 rails, 2 cages and 8 end pieces. Therefore, the information required should include:

- Number and type of rail
- Number and type of cage
- Number of rolling elements in each cage or cage length or stroke
- Number and type of end pieces
- Type of application (horizontal or vertical)

### Per movimenti orizzontali a rulli

Guide GR3 125  
Corsa = 35 mm  
4 guide tipo GR3 125  
2 gabbie tipo AA3 con 21 rulli  
8 viti terminali tipo GA3

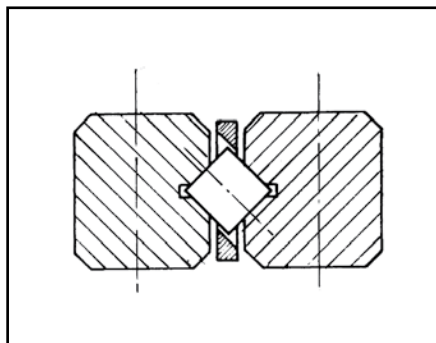


### For horizontal movement (rollers)

System GR3 125  
Stroke = 35 mm  
4 Rails GR3 125  
2 Cages AA3 with 21 rollers  
8 End pieces GA3

### Per movimenti verticali a rulli

Guide GR6 300  
Corsa = 120 mm  
4 guide tipo GR6 300  
2 gabbie tipo PR6 con 28 rulli  
8 piastrine terminali tipo GB6

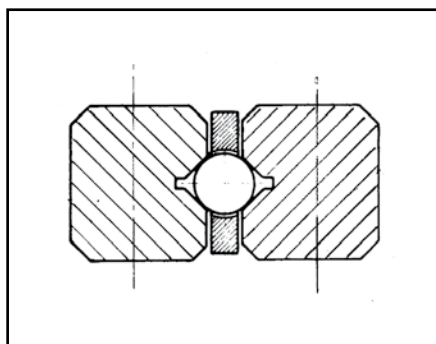


### For vertical movement (Rollers)

System GR6 300  
Stroke = 120 mm  
4 Rails GR6 300  
2 Cages PR6 with 28 rollers  
8 End pieces GB6

### Per movimenti orizzontali e verticali a sfere con piastrine terminali e tergipista

Guide GR9 400  
Corsa = 185 mm  
4 guide tipo GR9 400  
2 gabbie tipo PS9 con 22 sfere  
8 piastrine terminali tipo GC9 con tergipista



### For horizontal and vertical movement (Balls) and wipers

System GR9 400  
Stroke = 185 mm  
Reduced Pitch t1  
4 Rails GR9 400  
2 Cages PS9 with 21 balls  
4 End pieces with wiper GCT9

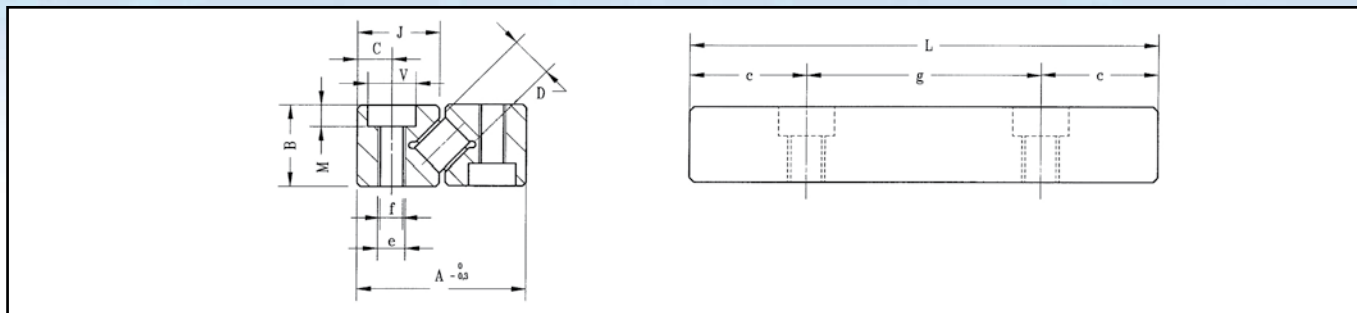
## Guide "NG" a rulli incrociati Cross rollers rails "NG"

L'evoluzione delle guide GR ha portato alla realizzazione di guide dimensionalmente più piccole di sezione ma con migliori caratteristiche di capacità di carico e quindi di rigidità. Questo nuovo tipo di guida, denominata NG, prevede due tipi di sezione le cui dimensioni sono riportate nella pagina seguente.

*The present evolution of the GR type is passing through the realization of guideways that in spite of their smaller section are performing better features in respect of the carrying capacity and therefore of stiffness. This new kind of guideway named NG has two different sections whose dimensions are stated in the following page.*



## Guide "NG" a rulli incrociati/Cross rollers rails "NG"



Denominazione Denomination	Tipo guida Rail type	Peso guida (g) Rail weight (g)	L	g	c	D	A	B	J	C	e	f	V	M	
<b>NG 4</b>	<b>NG 4 050</b>	27	50	1x25											
	<b>NG 4 075</b>	41	75	2x25											
	<b>NG 4 100</b>	55	100	3x25											
	<b>NG 4 125</b>	69	125	4x25											
	<b>NG 4 150</b>	83	150	5x25											
	<b>NG 4 175</b>	97	175	6x25	12,5	4,5	19	9	9	3,5	M3	2,65	5,5	2,7	
	<b>NG 4 200</b>	111	200	7x25											
	<b>NG 4 225</b>	125	225	8x25											
	<b>NG 4 250</b>	139	250	9x25											
	<b>NG 4 275</b>	153	275	10x25											
<b>NG 4 300</b>	167	300	11x25												
<b>NG 6</b>	<b>NG 6 100</b>	92	100	3x25											
	<b>NG 6 150</b>	138	150	5x25											
	<b>NG 6 200</b>	184	200	7x25											
	<b>NG 6 250</b>	230	250	9x25	12,5	6,5	25	12	12	5	M4	3,3	7	3,2	
	<b>NG 6 300</b>	276	300	11x25											
	<b>NG 6 350</b>	322	350	13x25											
	<b>NG 6 400</b>	368	400	15x25											

### GABBIE/CAGES

#### Tipo BN/Type BN

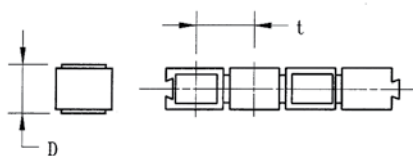
A rulli trattenuti; per corsa orizzontale e verticale.

Materiale: delrin

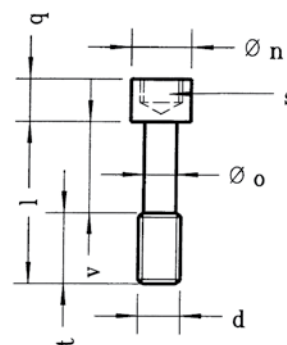
With retained rollers; for horizontal and vertical stroke

Material: delrin

Tipo guida Rail type	Tipo gabbia Cage type	t	D	C (N)
NG 4	BN 4	6,5	4,5	850
NG 6	BN 6	8,5	6,5	1800



### VITI DI ANCORAGGIO CON GAMBO SCARICATO/FIXING SCREWS



### PIASTRINE/ENDPIECES

**NB** = per applicazioni orizzontali e verticali  
for horizontal and vertical application

**NC** = per applicazioni con guide di diversa lunghezza.

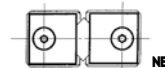
Vengono applicate sulle guide più lunghe.

Possono essere corredate da tergipista

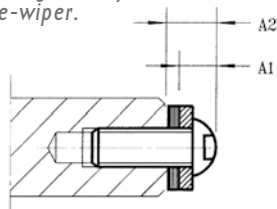
for applications with guideways of different length.

They are mounted on the longest guideways.

They can be provided with race-wiper.



Tipo guida/Rail type	A1	A2
NG 4	4	5,5
NG 6	4	5,5



Dimensioni/Dimensions	NG 4	NG 6
l	12	16
Øn	4,5	5,5
Øo	1,85	2,3
d	M2,5	M3
q	2,5	3
v	7	11
t	5	5
s	2	2,5
<b>Codice/Code</b>	<b>YBN 4</b>	<b>YBN 6</b>

# Guide "M/V" con riporto di materiale antifrizione

## Rails "M/V" with antifriction material

Le guide lineari tipo M/V sono guide con riporto di materiale antifrizione le cui caratteristiche sono identiche alle guide RVA. Sostituiscono dimensionalmente le guide GR migliorandone chiaramente la rigidità. Sono indifferenti allo sporco e vengono utilizzate soprattutto per eliminare eventuali vibrazioni del sistema. La capacità di carico unitaria per cm<sup>2</sup> varia da 4500 N (dinamico) a 7500 N (statico).

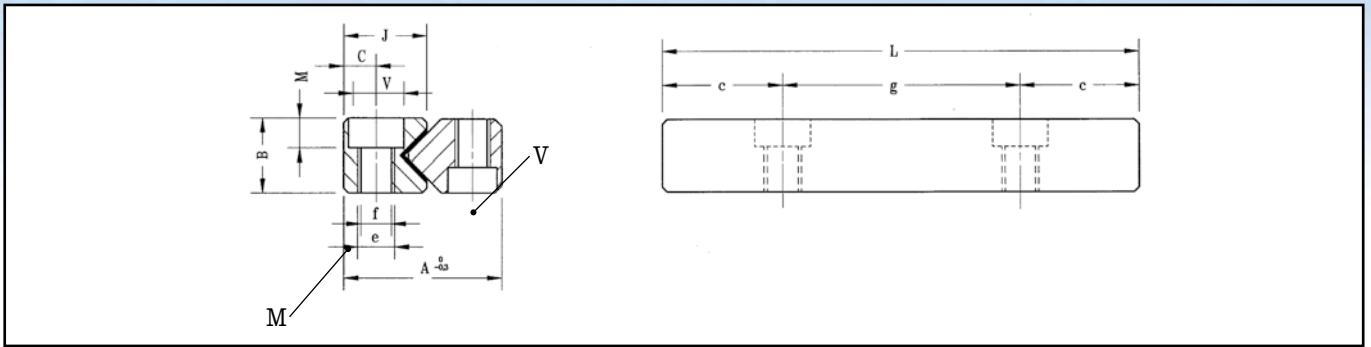
*M/V linear guideways have an antifriction material coating and keep identical characteristics than RVA's models. As for the dimensions are concerned, they replace the guideways GR but clearly improving their stiffness. These dirt-proof units are used above all to exclude any vibration of the system.*

*Load capacity per unit in cm<sup>2</sup> changes from 4500 N (dynamic) ÷ 7500 N (static).*

Tipo guida/Rail type	Larghezza fascia d'appoggio/Width of bearing surface
M3	0,3 cm
M6	0,6 cm
M9	1,2 cm
M12	1,6 cm



## Guide "M/V" con riporto di materiale antifrizione/Rails "M/V" with antifriction material



Denominazione Denomination	Tipo guida Rail type	Peso guida M (g) M Rail weight (g)	Peso guida V (g) V Rail weight (g)	L	g	c	A	B	J	J1	C	e	f	V	M
<b>M/V</b>	<b>3 050</b>	19	25	50	1x25										
	<b>3 075</b>	30	38	75	2x25										
	<b>3 100</b>	41	51	100	3x25										
	<b>3 125</b>	52	64	125	4x25										
	<b>3 150</b>	63	77	150	5x25										
	<b>3 175</b>	74	90	175	6x25	12,5	18	8	9	10,8	3,5	M4	3,3	6	3,1
	<b>3 200</b>	85	103	200	7x25										
	<b>3 225</b>	96	116	225	8x25										
	<b>3 250</b>	107	129	250	9x25										
	<b>3 275</b>	118	142	275	10x25										
<b>3 300</b>	130	155	300	11x25											
<b>M/V</b>	<b>6 100</b>	145	175	100	1x50										
	<b>6 150</b>	218	263	150	2x50										
	<b>6 200</b>	290	350	200	3x50										
	<b>6 250</b>	363	438	250	4x50										
	<b>6 300</b>	435	525	300	5x50	25	31	15	16	19,3	6	M6	5,3	10	5,2
	<b>6 350</b>	508	613	350	6x50										
	<b>6 400</b>	580	700	400	7x50										
	<b>6 450</b>	653	788	450	8x50										
	<b>6 500</b>	725	875	500	9x50										
<b>M/V</b>	<b>9 200</b>	640	770	200	1x100										
	<b>9 300</b>	955	1156	300	2x100										
	<b>9 400</b>	1270	1543	400	3x100										
	<b>9 500</b>	1585	1930	500	4x100										
	<b>9 600</b>	1900	2316	600	5x100	50	44	22	24	28	9	M8	6,8	11	6,2
	<b>9 700</b>	2215	2703	700	6x100										
	<b>9 800</b>	2530	3089	800	7x100										
	<b>9 900</b>	2845	3476	900	8x100										
	<b>9 1000</b>	3160	3862	1000	9x100										
<b>M/V</b>	<b>12 200</b>	1130	1224	200	1x100										
	<b>12 300</b>	1690	1836	300	2x100										
	<b>12 400</b>	2250	2448	400	3x100										
	<b>12 500</b>	2810	3060	500	4x100										
	<b>12 600</b>	3370	3672	600	5x100										
	<b>12 700</b>	3930	4284	700	6x100	50	58	28	33	35,5	12	M10	8,5	15	8,2
	<b>12 800</b>	4490	4896	800	7x100										
	<b>12 900</b>	5050	5508	900	8x100										
	<b>12 1000</b>	5610	6120	1000	9x100										
	<b>12 1100</b>	6175	6732	1100	10x100										
	<b>12 1200</b>	6740	7244	1200	11x100										

## Guide "RM" e "RV" a rullini Needle rollers rails "RM" and "RV"

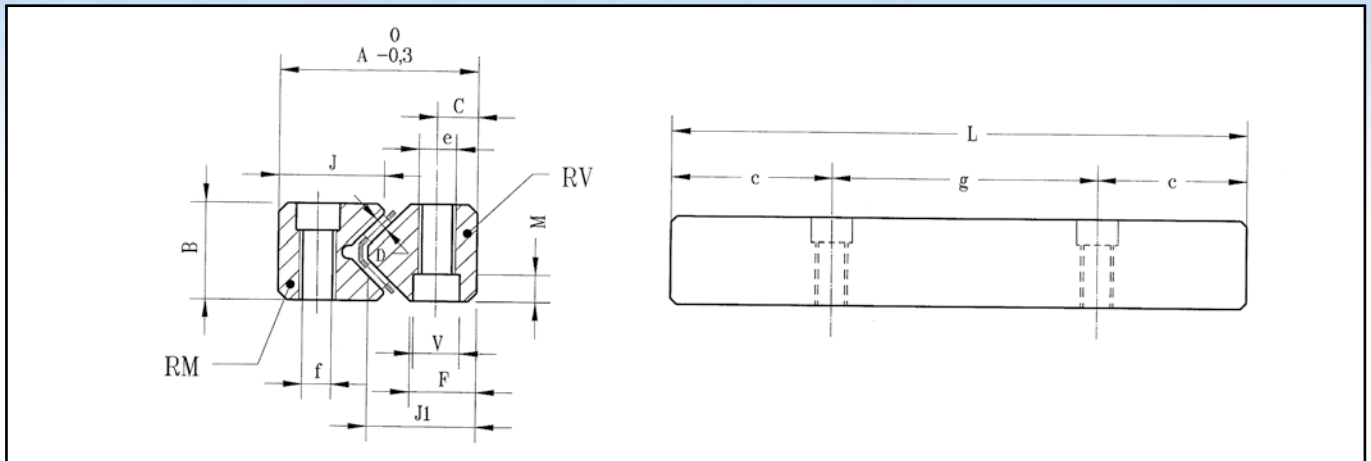
Per le guide RM/RV a rullini, valgono gli stessi criteri di calcolo usati per le guide GR. Nei riquadri a pag. 29 si possono rilevare: il dimensionamento delle gabbie e le capacità di carico relative. Le guide RM/RV si differiscono dai tipi GR per le seguenti caratteristiche: 1) Capacità di carico notevolmente a favore delle prime; 2) Costruzione di tavole con una elevata rigidità superiore ai tipi GR in quanto il passo dei rullini è minimo, con una conseguente maggiore continuità di rotolamento; 3) Miglior funzionamento nei casi in cui la corsa sia di piccola entità in quanto un rullo di piccolo diametro riesce a lavorare su tutta la sua circonferenza. Inoltre c'è la possibilità di precaricare con più N, perché come già detto, le guide RM/RV sopportano carichi elevatissimi ed il precarico, percentualmente, è in funzione di quest'ultimi; 4) È molto importante, ancor più che nei tipi GR a rulli incrociati, curare il sistema di protezione delle guide.

*The same calculation criteria used for GR rails is valid for the rails RM/RV. However, the different with grtype, should be accounted for:*

- 1) *Higher load ratings;*
- 2) *Higher rigidity;*
- 3) *Better overlapping of the rollers, especially in case of short stroke;*
- 4) *Higher sensibility to mounting errors and impurities.*



## Guide "RM" e "RV" a rullini/Needle rollers rails "RM" and "RV"



Denominazione Denomination	Tipo guida Rail type	Peso guida M (g) M Rail weight (g)	Peso guida V (g) V Rail weight (g)	L	g	c	D	A	B	F	J1	J	C	e	f	V	M
RM/RV	92025- 200	685	695	200	1x100												
	92025- 300	1020	1030	300	2x100												
	92025- 400	1355	1365	400	3x100												
	92025- 500	1690	1700	500	4x100												
	92025- 600	2025	2035	600	5x100												
	92025- 700	2360	2370	700	6x100	50	2	44	22	15	24,5	24	9	M8	6,8	10,5	6,2
	92025- 800	2695	2705	800	7x100												
	92025- 900	3030	3040	900	8x100												
	92025-1000	3365	3375	1000	9x100												
	92025-1100	3700	3710	1100	10x100												
	92025-1200	4035	4045	1200	11x100												
RM/RV	2025- 200	900	900	200	1x100												
	2025- 300	1365	1350	300	2x100												
	2025- 400	1830	1800	400	3x100												
	2025- 500	2295	2250	500	4x100												
	2025- 600	2760	2700	600	5x100												
	2025- 700	3225	3150	700	6x100	50	2	52	25	18	29	28	10	M10	8,5	13,5	8,2
	2025- 800	3690	3600	800	7x100												
	2025- 900	4155	4050	900	8x100												
	2025-1000	4620	4500	1000	9x100												
	2025-1100	5085	4950	1100	10x100												
	2025-1200	5550	5400	1200	11x100												
RM/RV	2535-300	1905	1965	300	2x100												
	2535-400	2540	2620	400	3x100												
	2535-500	3175	3275	500	4x100												
	2535-600	3810	3930	600	5x100												
	2535-700	4445	4585	700	6x100												
	2535-800	5080	5240	800	7x100	50	2,5	62	30	22	35	34	12	M12	10,5	16,5	10,2
	2535-900	5715	5895	900	8x100												
	2535-1000	6350	6650	1000	9x100												
	2535-1100	6985	7205	1100	10x100												
	2535-1200	7620	7860	1200	11x100												
	RM/RV	3045-400	3660	3460	400	3x100											
3045-500		4575	4325	500	4x100												
3045-600		5490	5190	600	5x100												
3045-700		6405	6055	700	6x100												
3045-800		7320	6920	800	7x100												
3045-900		8235	7785	900	8x100	50	3	74	35	25	40	42,5	14	M14	12,5	18,5	12,2
3045-1000		9150	8650	1000	9x100												
3045-1100		10065	9515	1100	10x100												
3045-1200		10980	10380	1200	11x100												
RM/RV		3555-500	6170	6100	500	4x100											
	3555-600	7410	7320	600	5x100												
	3555-700	8650	8540	700	6x100												
	3555-800	9890	9760	800	7x100												
	3555-900	11130	10980	900	8x100	50	3,5	78	45	25	45	45	14	M14	12,5	18,5	12,2
	3555-1000	12370	12200	1000	9x100												
	3555-1100	13610	13420	1100	10x100												
	3555-1200	14850	14640	1200	11x100												

È possibile fornire guide RM e RV in un solo pezzo limitatamente ad una lunghezza di mm 1600.

Per applicazioni verticali sono disponibili guide e gabbie a trascinamento forzato.

The supply of RM and RV rails as one single piece up to a maximum length of 1600 mm is available.  
Are also available for vertical application rails and cages with forced drag.

## Descrizione delle gabbie a rullini/Description of needle cages

Le guide tipo RM/RV devono essere corredate di gabbie a rullini.  
I rullini sono selezionati disponendo di una tolleranza sul diametro pari a 0,001 mm. Per quanto riguarda l'ingombro, quote e caratteristiche si consulti la tabella relativa sottostante.

Rails type RM/RV can be equipped with needle cages.  
The rollers in the cages are selected within 0.001 mm.

## Calcolo della lunghezza della gabbia e della capacità di carico Determination of cage length and load rating with protruding cages

Prendiamo in esame guide tipo RM/RV 2025-500 per ottenere una corsa di mm 200 e con un carico applicato di  $P = 15.000$  N

Per il calcolo della lunghezza della gabbia vale sempre la formula  $L_g = L - \frac{H}{2}$  per cui

$$L_g = 500 - 200/2 = 400 \text{ mm}$$

Ne deriva che se la  $C/t$  è di 8.680 N, la capacità di carico dell'intero sistema sarà di 104.160 N

A questo punto si deve verificare sempre la condizione:  $C > P$  quindi  $104.160 \text{ N} > 15.000 \text{ N}$ .

The type in exam is RM/RV 2025-500. The stroke is 200 mm and the load 15.000 N.

For the calculation of the cage length, the formula  $L_g = L - H/2$  is valid.

$$\text{Thus, } L_g = 500 - 200/2 = 400 \text{ mm.}$$

Therefore, if the rating  $C/t$  is 8680 N the system rating will be 104.160 N.

The condition  $C > P$ :  $104.160 > 15.000$  N should also be verified.

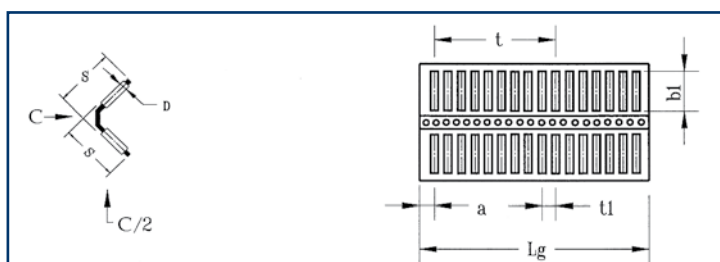
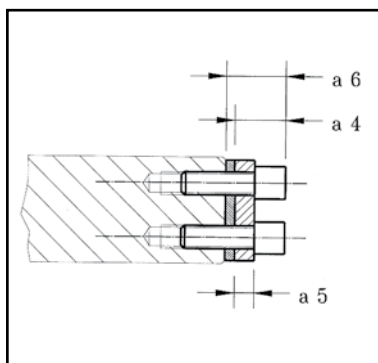
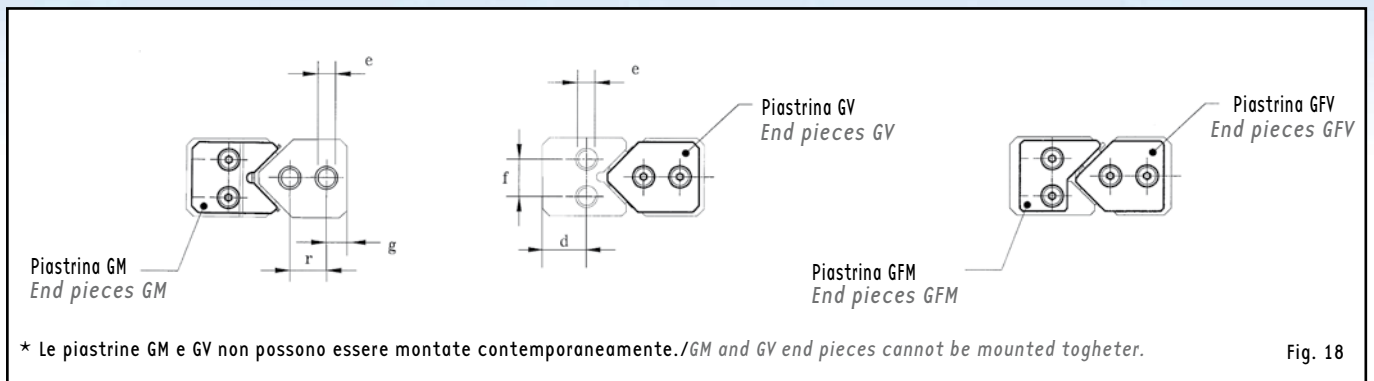


Fig. 17

Tipo guida/Rail type	Tipo gabbia/Cage type	Ø D	b <sub>1</sub>	S	t	t <sub>1</sub>	a	N° rulli x t / N° rollers x t	C/t (N)
<b>9 2025-2025</b>	<b>HW15</b>	2	6,8	15	32	4,5	2	7	8680
<b>2535</b>	<b>HW20</b>	2,5	9,8	20,5	45	5,5	2,4	8	17920
<b>3045</b>	<b>HW25</b>	3	13,8	26	60	6	3	9	33750
<b>3555</b>	<b>HW30</b>	3,5	17,8	31,5	75	7	3,2	10	55000

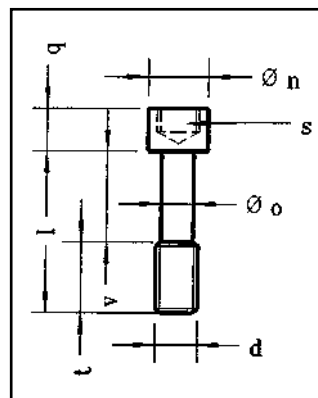


## Piastrine terminali con/senza tergipista per corsa orizzontale e verticale End pieces with or without wiper for horizontal and vertical stroke



	RM/RV 9-2025	RM/RV 2025	RM/RV 2535	RM/RV 3045	RM/RV 3555
a4	8	9	11	11	11
a5	4	3	3	3	3
a6	10	11	13	13	13
e	M4	M6	M6	M6	M6
f	10	14	18	19	29
r	10	11	12	16	20
d	11	12	15	18	18
g	6	7	8	10	12

## Viti di ancoraggio con gambo scaricato/Fixing screws



	RM/RV 9 2025	RM/RV 2025	RM/RV 2535	RM/RV 3045	RM/RV 3555
l	30	40	40	50	60
Ø n	8,5	11,3	13,9	15,8	15,8
Ø o	4,6	6,25	7,9	9,5	9,5
d	M6	M8	M10	M12	M12
q	6	8	10	12	12
v	18	23	22	25	35
t	12	17	18	25	25
s	5	6	8	10	10
codice/code	VM6	VM8	VM10	VM12	VM12/L

## Esempi di ordinazione/Ordering example

Per movimenti verticali guide tipo RM/RV 2535 700  
Corsa = 480 mm  
2 guide tipo RM 2535 700  
2 guide tipo RV 2535 700  
2 gabbie tipo HW 20 L = 460 mm  
4 piastrine terminali tipo GM 2535

For vertical movement rails type RM/RV 2535-700  
Stroke = 480 mm.  
2 rails type RM 2535-700  
2 rails type RV 2535-700  
2 cages type HW 20 Lg = 460 mm  
4 end pieces type GM 2535

Per movimenti orizzontali e verticali con guide di diversa lunghezza  
tipo RM 3045 400 abbinato a guide tipo RV 3045 800 Corsa = 400 mm  
2 guide tipo RM 3045 400 complete di smussi d'invito  
2 guide tipo RV 3045 800  
2 gabbie tipo HW 25 L = 600 mm  
4 piastrine terminali tipo GV 3045

For horizontal & vertical movement - rails of different length type  
RM 3045-400 match with rails type RV 3045-800 stroke = 400 mm.  
2 rails type RM 3045-400 chamfered  
2 rails type RV 3045-800  
2 cages type HW 25 Lg = 600 mm  
4 end pieces type GV 3045

# Guide "RM" e "RVA" con riporto di materiale antifrizione

## Rails "RM" and "RVA" with antifriction material

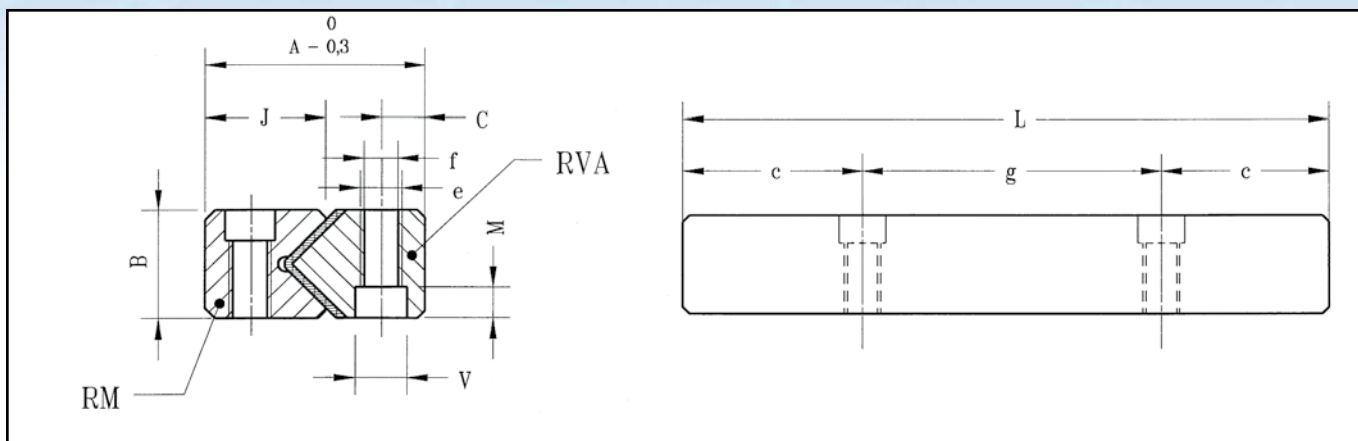
Ad integrazione delle guide RM/RV, si possono fornire set completi di guide RM accoppiate con guide RVA le cui piste di lavoro sono ricoperte con riporti di materiale antifrizione. Questo tipo di guida è utilizzato dove le velocità non siano eccessivamente elevate (max. 20 m/min) e dove si abbia la necessità di ottenere un'ottima rigidità del sistema di scorrimento. Il set di guide completo è composto da due guide RM temprate a cuore e da due RVA con riporto di materiale antifrizione. Per le medesime caratteristiche dimensionali le guide RV con la relativa gabbia e le RVA sono perfettamente intercambiabili fra di loro. È importante che la temperatura di esercizio non superi i 50°C. La capacità di carico unitario per cm<sup>2</sup> varia da 4500 N (dinamico) a 7500 N (statico). È possibile inoltre predisporre dei fori a richiesta e le relative canaline di lubrificazione.

*This rail type completes the system RM/RV. The RVA has the raceways coated with antifriction material. This type is used when the speed is relatively low (20 m/min max) and the rigidity of the system is critical. A set is composed of two rails RM and two rails RVA. The rails RVA and RV are dimensionally interchangeable. In order to have a good functioning, the temperature of working must be inferior to 50°. Load capacity per unit in cm<sup>2</sup> changes from 4500 N (dynamic) ÷ 7500 N (static). Holes and oil grooves can be carried out on request on the type RVA rails.*

Tipo di guida/Rail type	Larghezza fascia d'appoggio/Width of bearing surface
RVA 9 2025	1,05 cm
RVA 2025	1,15 cm
RVA 2535	1,5 cm
RVA 3045	1,75 cm
RVA 3555	2,45 cm



## Guide "RM" e "RVA" con riporto di materiale antifrizione Rails "RM" and "RVA" with antifriction material



Tipo guida Rail type RM	Tipo guida Rail type RVA	Peso guida RM (g) RM Rail weight (g)	Peso guida RVA (g) RVA Rail weight (g)	L	g	c	A	B	J	c	e	f	V	M
92025- 200	92025-200	685	695	200	1x100	50	44	22	24	9	M8	6,8	10,5	6,2
92025- 300	92025-300	1020	1030	300	2x100									
92025- 400	92025-400	1355	1365	400	3x100									
92025- 500	92025-500	1690	1700	500	4x100									
92025- 600	92025-600	2025	2035	600	5x100									
92025- 700		2360		700	6x100									
92025- 800		2695		800	7x100									
92025- 900		3030		900	8x100									
92025-1000		3365		1000	9x100									
92025-1100		3700		1100	10x100									
92025-1200		4035		1200	11x100									
2025- 200	2025-200	900	900	200	1x100									
2025- 300	2025-300	1350	1350	300	2x100									
2025- 400	2025-400	1830	1800	400	3x100									
2025- 500	2025-500	2295	2250	500	4x100									
2025- 600	2025-600	2760	2700	600	5x100									
2025- 700		3225		700	6x100									
2025- 800		3690		800	7x100									
2025- 900		4155		900	8x100									
2025-1000		4620		1000	9x100									
2025-1100		5085		1100	10x100									
2025-1200		5550		1200	11x100									
2535- 300	2535-300	1905	1965	300	2x100	50	62	30	34	12	M12	10,5	16,5	10,2
2535- 400	2535-400	2540	2620	400	3x100									
2535- 500	2535-500	3175	3275	500	4x100									
2535- 600	2535-600	3810	3930	600	5x100									
2535- 700		4445		700	6x100									
2535- 800		5080		800	7x100									
2535- 900		5715		900	8x100									
2535-1000		6350		1000	9x100									
2535-1100		6985		1100	10x100									
2535-1200		7620		1200	11x100									
3045- 400	3045-400	3660	3460	400	3x100	50	74	35	42,5	14	M14	12,5	18,5	12,2
3045- 500	3045-500	4575	4325	500	4x100									
3045- 600	3045-600	5490	5190	600	5x100									
3045- 700		6405		700	6x100									
3045- 800		7320		800	7x100									
3045- 900		8235		900	8x100									
3045-1000		9150		1000	9x100									
3045-1100		10065		1100	10x100									
3045-1200		10980		1200	11x100									
3555- 500	3555-500	6170	6100	500	4x100									
3555- 600	3555-600	7410	7320	600	5x100									
3555- 700		8650		700	6x100									
3555- 800		9890		800	7x100									
3555- 900		11130		900	8x100									
3555-1000		12370		1000	9x100									
3555-1100		13610		1100	10x100									
3555-1200		14850		1200	11x100									

È possibile fornire guide RM in un solo pezzo limitatamente ad una lunghezza di mm 1600.

The supply of RM rails as one single piece up to a maximum length of 1600 mm is also available.

## Guide "GRD" a doppio prisma *Double raceway rails "GRD"*

Le guide GRD sono state concepite con il doppio prisma per semplificare i montaggi, irrobustire le strutture e per speciali applicazioni in cui è richiesta una traslazione a sbalzo di un cursore.

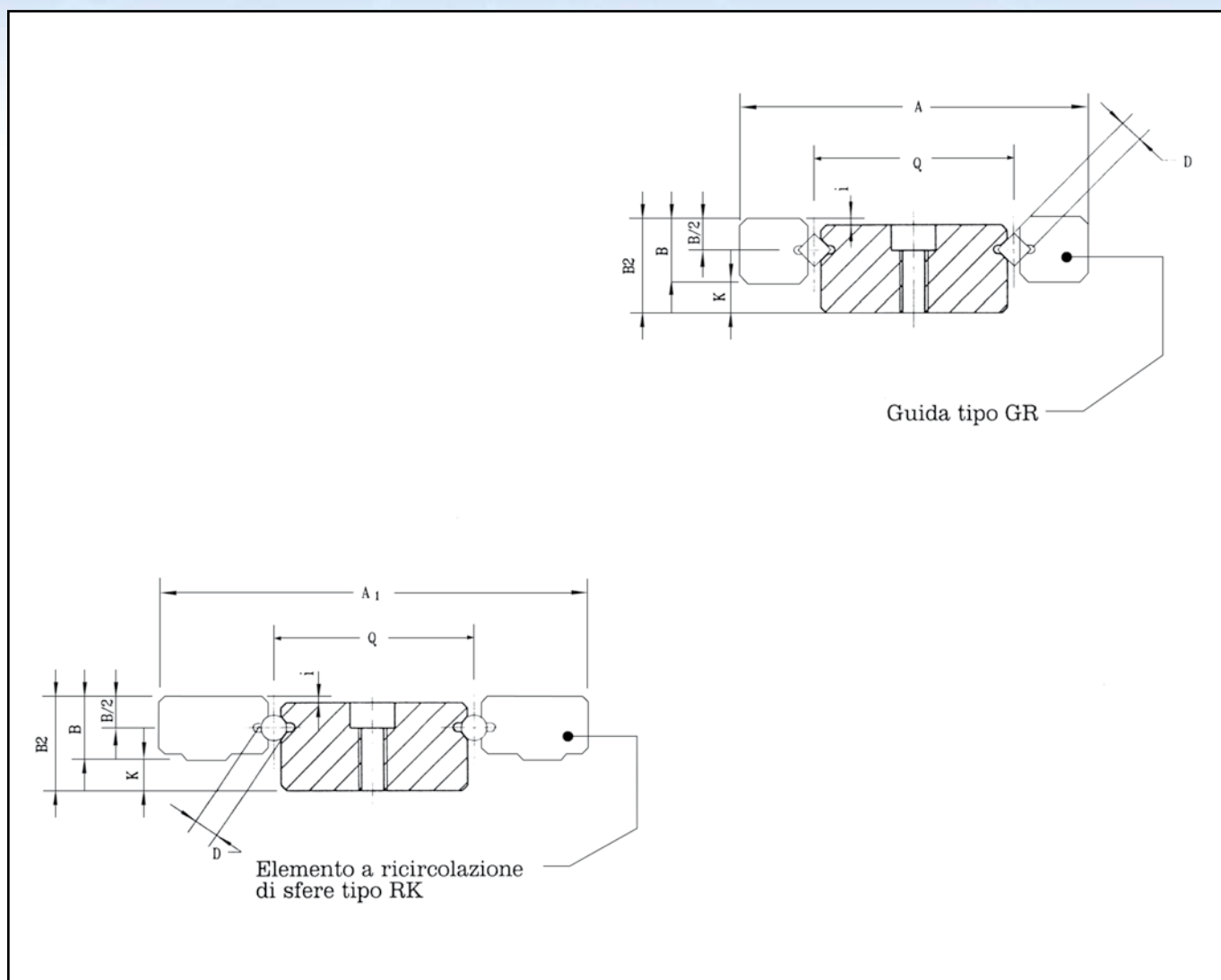
Possono essere inoltre accoppiate con la struttura superiore delle tavole tipo TR o TRL formando in tal modo una tavola più economica. Sono anche parte integrante dei tipi TRKD rappresentati nelle pagine successive.

*The rails type "GRD" have been designed to simplify assemblies and to increase structural rigidity.*

*They can be used with the table TR and TRL upper portion to increase the economical benefits. They are an integral component of recirculating systems TRKD.*

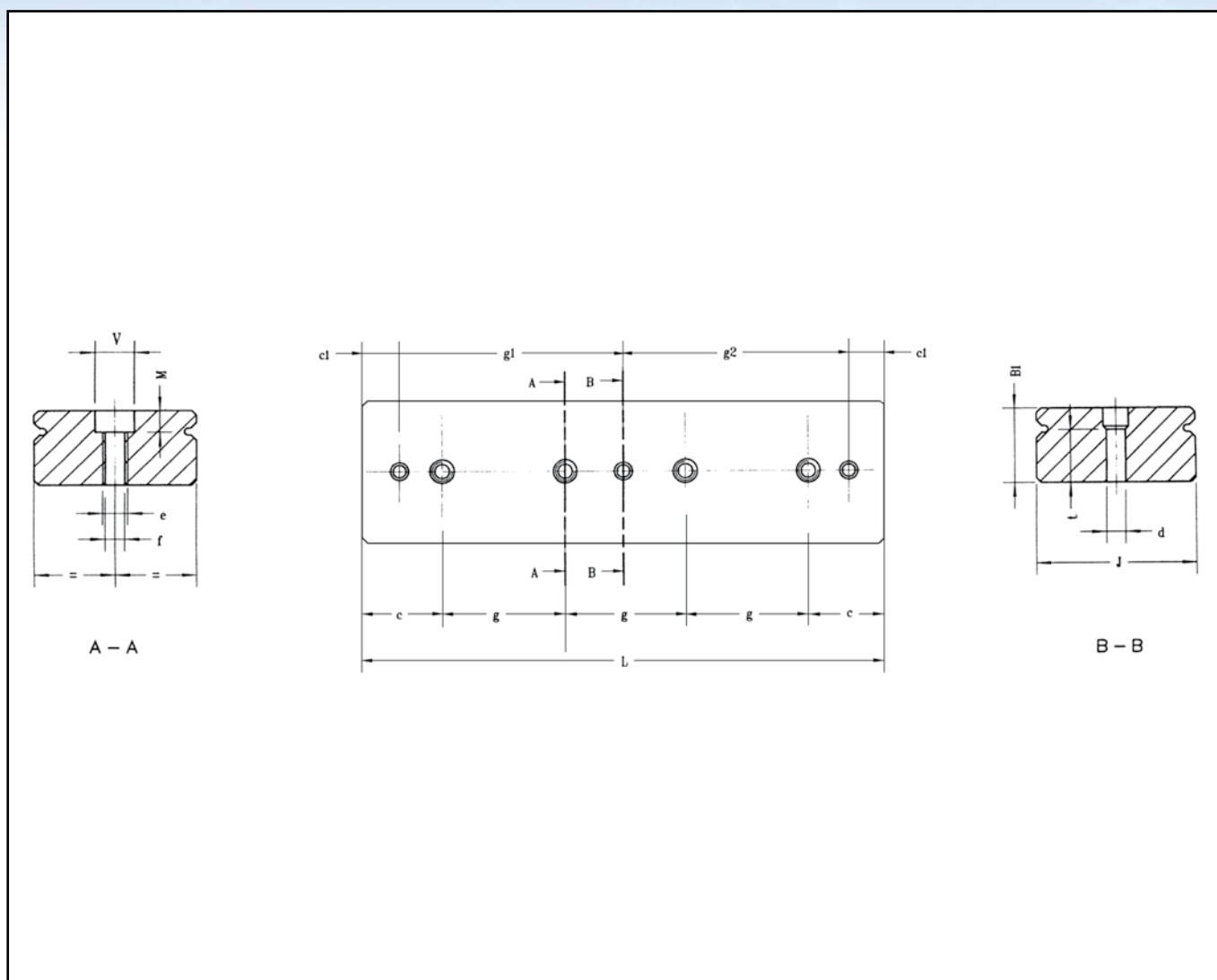


## Guide "GRD" a doppio prisma/Double raceway rails "GRD"



Denominazione/Denomination	K	i	D	Q	B <sub>2</sub>	B	A <sub>1</sub>	A
GRD3 200 GRD3 300 GRD3 400 GRD3 500	4	0,5	3	28	12	8	57	46
GRD6 200 GRD6 300 GRD6 400 GRD6 500 GRD6 600 GRD6 700 GRD6 800 GRD6 900 GRD6 1000	5	1	6	45	20	15	94	76
GRD9 300 GRD9 400 GRD9 500 GRD9 600 GRD9 700 GRD9 800 GRD9 900 GRD9 1000	6	1	9	72	28	22	150	116

## Guide "GRD" a doppio prisma/Double raceway rails "GRD"



Denominazione Denomination	L	g	c	e	f	V	M	J	Bt	g1	g2	Ct	d	t
<b>GRD3 200</b>	200	3x50								1x175				
<b>GRD3 300</b>	300	5x50	25	M5	4,2	7,5	4,2	26,6	11,5	125	150	12,5	3	6,5
<b>GRD3 400</b>	400	7x50								187,5	187,5			
<b>GRD3 500</b>	500	9x50								225	250			
<b>GRD6 200</b>	200	1x100								1x150				
<b>GRD6 300</b>	300	2x100								1x250				
<b>GRD6 400</b>	400	3x100								175	175			
<b>GRD6 500</b>	500	4x100								210	240			
<b>GRD6 600</b>	600	5x100	50	M6	5,2	9,5	5,2	41,8	19	275	275	25	6	12
<b>GRD6 700</b>	700	6x100								310	340			
<b>GRD6 800</b>	800	7x100								375	375			
<b>GRD6 900</b>	900	8x100								410	440			
<b>GRD6 1000</b>	1000	9x100								475	475			
<b>GRD9 300</b>	300	2x100								1x250				
<b>GRD9 400</b>	400	3x100								175	175			
<b>GRD9 500</b>	500	4x100								210	240			
<b>GRD9 600</b>	600	5x100								275	275			
<b>GRD9 700</b>	700	6x100	50	M8	6,8	10,5	6,2	67,4	27	310	340	25	8	16
<b>GRD9 800</b>	800	7x100								375	375			
<b>GRD9 900</b>	900	8x100								410	440			
<b>GRD9 1000</b>	1000	9x100								475	475			

## Guide "GRD" a doppio prisma/Double raceway rails "GRD"

Le guide tipo GRD fanno parte del gruppo delle guide a rulli incrociati o a sfere e sono state realizzate in modo da evitare le lavorazioni della struttura sulla quale normalmente si montano le due guide tipo GR interne (fig. 20). In pratica sono guide che, con il loro doppio prisma, semplificano notevolmente il montaggio riducendone sensibilmente i costi. È sufficiente infatti predisporre un piano rettificato sul quale poter ancorare e spingere la guida GRD. Possono viceversa essere usate come parte mobile, se accoppiate con due guide GR (fig. 21) o due pattini RK (parte fissa).

*The rails "GRD" have been designed to eliminate the operations required to prepare the structure on which one normally would mount rails type "GR" (Fig. 20). They help to reduce assembly time and cost. In fact, it is sufficient to provide a ground surface upon which the rail "GRD" is mounted. They could be also used as a mobile portion as depicted in Fig. 21.*

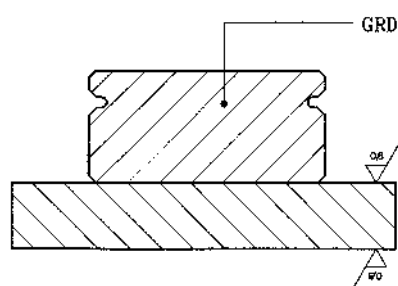


Fig. 19

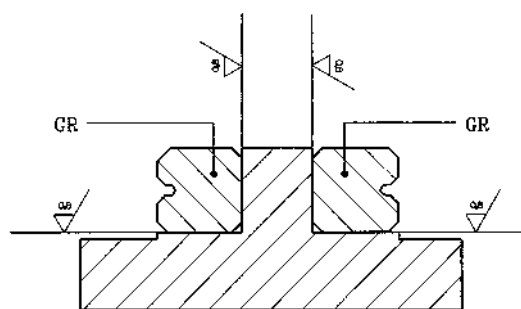


Fig. 20

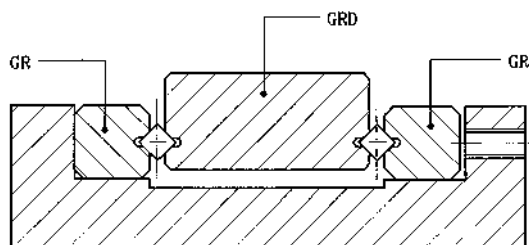


Fig. 21

## Pattini a sfere "RK" e "RKD"

### Recirculating linear ball bearings "RK" and "RKD"

I pattini a ricircolazione di sfere tipo RK sono formati principalmente da tre elementi. Il primo di essi è composto da un corpo centrale di acciaio temperato a cuore (durezza HRC  $60 \pm 2$ ) che ha la funzione di supportare il carico. Le sfere vengono incanalate nella pista di rotolamento a V della guida, trattenute opportunamente da un monoblocco realizzato in poliammide avente funzione di contenimento delle sfere dando loro la direzionalità.

I pattini accoppiati con i tipi di guide GR o GRD, consentono traslazioni lineari limitate solo dalla lunghezza della guida stessa. Molto importante è la possibilità di realizzare su due guide più carrelli montati su pattini i quali hanno scorrimenti indipendenti tra di loro. Velocità max consentita 120 m/min.

Accelerazione max consentita 50 m/sec<sup>2</sup>.

Nel caso in cui in una tavola vengano montati più di due pattini, questi ultimi devono essere selezionati in altezza.

I pattini di taglia 6 e 9 possono essere forniti con elementi di smorzamento (RKD) per ridurre notevolmente la rumorosità. Questo accorgimento riduce in minima parte la capacità di carico.

*The recirculating linear ball bearings type "RK" are mainly composed of three parts. The former is a central body in core hardened steel (hardness HRC  $60 \pm 2$ ) whose purpose is to hold the charge. The balls are conveyed to the V-shaped rolling track of the rail, suitably kept by a polyamide block as to hold and give them the direction.*

*The recirculating linear ball bearings "RK", once coupled with rails "GR" or "GRD", allow linear movements limited only by the length of the rails themselves.*

*It is important to mention the possibility to use on the same way, several units with independent motion.*

*Max. admitted speed: 120 m/min.*

*Max. admitted acceleration: 50 m/sec<sup>2</sup>*

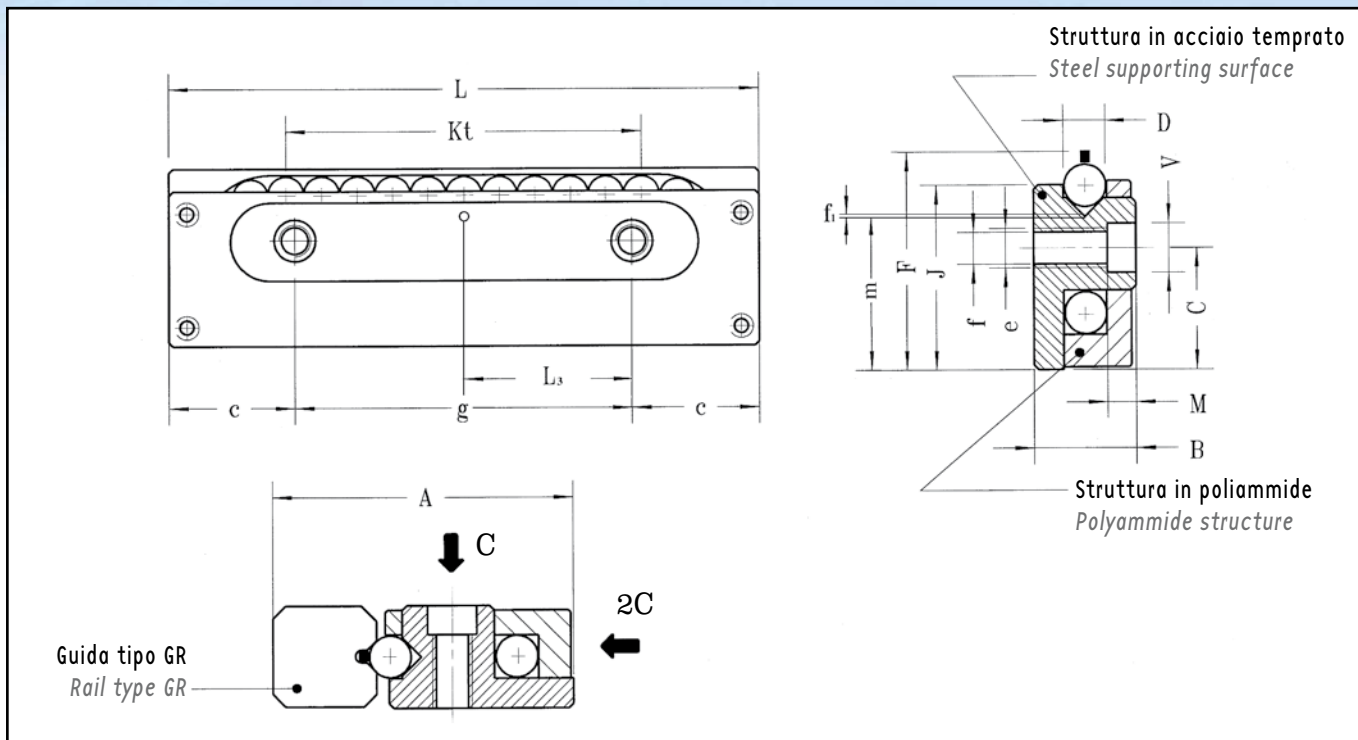
*The recirculating linear ball bearings "RK" (size 6 ÷ 9) can be supplied with damping elements (RKD) to reduce the noisiness.*

*This reduce however the load capacity.*





## Pattini a sfere "RK" e "RKD"/Recirculating linear ball bearings "RK" and "RKD"



Pattini tipo Ball bearings type	RK3075	RK6100	RKD6100	RK6150	RKD6150	RK9150	RKD9150	RK9200	RKD9200
<b>L</b>	75	100	100	150	150	150	150	200	200
<b>B</b>	8	15	15	15	15	22	22	22	22
<b>F</b>	16,9	29	29	29	29	45,2	45,2	45,2	45,2
<b>g</b>	25	50	50	2x50	2x50	100	100	100	100
<b>c</b>	25	25	25	25	25	25	25	50	50
<b>J</b>	14,7	25,7	25,7	25,7	25,7	38,7	38,7	38,7	38,7
<b>C</b>	9	15	15	15	15	26	26	26	26
<b>e</b>	M4	M6	M6	M6	M6	M8	M8	M8	M8
<b>f</b>	3,3	5,2	5,2	5,2	5,2	6,8	6,8	6,8	6,8
<b>V</b>	6	9,5	9,5	9,5	9,5	10,5	10,5	10,5	10,5
<b>M</b>	3,2	5,2	5,2	5,2	5,2	6,2	6,2	6,2	6,2
<b>D</b>	3	6	6	6	6	9	9	9	9
<b>Kt</b>	48	60	60	102	102	90	90	144	144
<b>Carico max ammissibile C (N)</b> Max. allowable Load C (N)	425	715	650	1170	1100	1650	1500	2550	2400
<b>A</b>	23,5	40	40	40	40	61	61	61	61
<b>La</b>	12,5	25	25	25	25	50	50	50	50
<b>m</b>	11,5	19,7	19,7	19,7	19,7	32,4	32,4	32,4	32,4
<b>fi</b>	Ø 1,5	Ø 2	Ø 2	Ø 2	Ø 2	Ø 3	Ø 3	Ø 3	Ø 3

## Guide speciali Special rails

La nostra Azienda produce su disegno del Cliente anche guide speciali. Sono largamente diffuse presso i costruttori di grosse macchine utensili e non, sulle quali vengono impiegati i pattini a ricircolazione di rulli. Per utilizzare in modo ottimale i pattini a rulli sono necessarie delle guide le quali abbiano delle caratteristiche ben definite: 1) Durezza  $60 \pm 2$  HRC; 2) Errori di planparallelismo molto contenuti nell'ordine di mm 0,01 su 1700 mm; 3) Finitura delle superfici pari a 0,3 Ra. Le guide riportate "Rosa" garantiscono queste caratteristiche e hanno il vantaggio di poter essere intercambiabili tra loro. Non utilizzando guide riportate si incorre in alcuni inconvenienti che si possono riassumere in tre punti: 1) Non sempre è possibile trattare le superfici delle guide di un basamento in ghisa in modo da ottenere le durezza sopra indicate; 2) Nel caso di guide ricavate sulla fusione la sola possibilità di trattamento è la tempera elettrica peraltro non ideale con l'impiego dei pattini; 3) Per poter rettificare le guide di un bancale molto lungo è necessaria una macchina di notevoli dimensioni non sempre esistente nelle officine.

*The rails shown below are custom made. Such types are largely used by makers of large machine tools as raceways for recirculating roller bearings. To utilize the recirculating roller bearings to their maximum potential, the raceways must have the following characteristics:*

- 1) *Hardness  $60 \pm 2$  HRC;*
- 2) *Parallelism deviation contained within 0.01 mm over length of 1700 millimeters;*
- 3) *Surface texture of 0.3 Ra.*

*The rails produced by ROSA guarantee these characteristics in addition to interchangeability.*

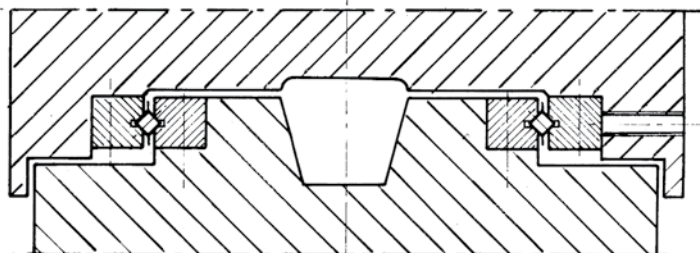
*By not using rails, machine manufacturers may incur inconveniences which may be summarized as follows:*

- 1) *It is not always possible to heat treat machine bases;*
- 2) *By deriving raceways on casted basements, the limitation is represented by the heat treating method such as induction hardening, which is not suitable for use with recirculating roller bearings;*
- 3) *To grind raceways on a very long basement, it is necessary to use a very long machine which is very costly and not always available.*



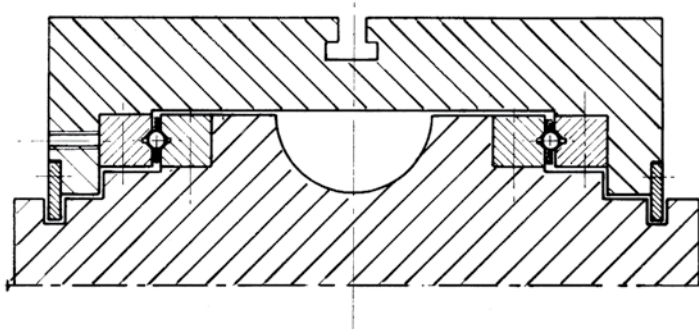
**Applicazione di guide  
GR a rulli incrociati  
(slitta vincolata)**

*Applications of cross  
roller way GR type  
(closed arrangement  
system)*



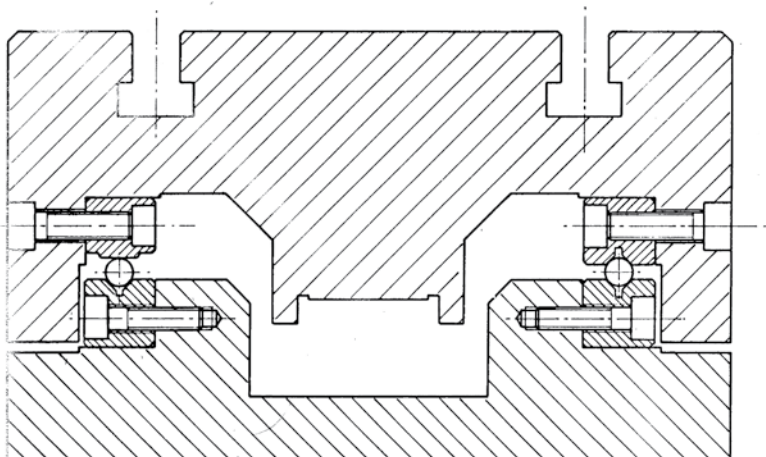
**Applicazione di guide  
GR a sfere  
(slitta vincolata)**

*Application of ball  
way system GR type  
(closed arrangement)*



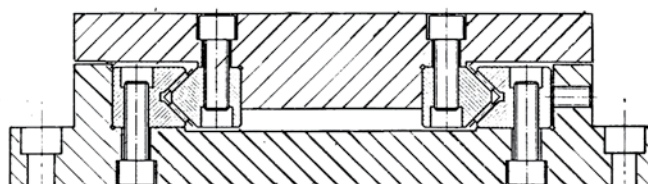
**Applicazione di guide  
GR e T a sfere  
(slitta a gravità)**

*Application of ball way  
system with rails type GR  
and T (open arrangement)*



**Applicazione di guide  
RM/RV a rullini  
(slitta vincolata)**

*Application of needle  
way system RM/RV type  
(closed arrangement)*



# Tavole "TR" (acciaio e ghisa)

## Frictionless tables "TR" (steel and cast iron)

Le tavole tipo TR1-2 in acciaio e tipo TR3-6-9 ricavate da fusioni in ghisa, costituiscono un chiaro esempio di applicazione delle guide GR e sono dei componenti già montati e precaricati con delle tolleranze ben precise (vedi tabelle di collaudo). Vengono utilizzate per realizzare movimenti rettilinei di grande precisione, con corse variabili da 10 mm a 950 mm e con capacità di carico da 250 N a 48100 N. La loro struttura inferiore (fissa) è dotata di fori normalizzati per l'ancoraggio della stessa. La struttura superiore (mobile), può essere utilizzata per il fissaggio di particolari o attrezzature atte all'uso appropriato della tavola. Il cliente ha pertanto la possibilità di forare e filettare il piano dove più lo ritiene necessario. Si consiglia comunque di eseguire possibilmente queste lavorazioni a tavola smontata. Nel caso in cui ciò fosse impossibile, i fori non dovranno assolutamente essere passanti. La tavola dovrà essere inoltre protetta sia lateralmente che in testa, per evitare l'entrata di impurità.

Saranno montate gabbie e terminali adeguati all'uso della tavola, verticale ed orizzontale. Sulle tavole tipo TR9 possono essere montate guide tipo RM/RV o RM/RVA 9 2025 per aumentarne la capacità di carico.

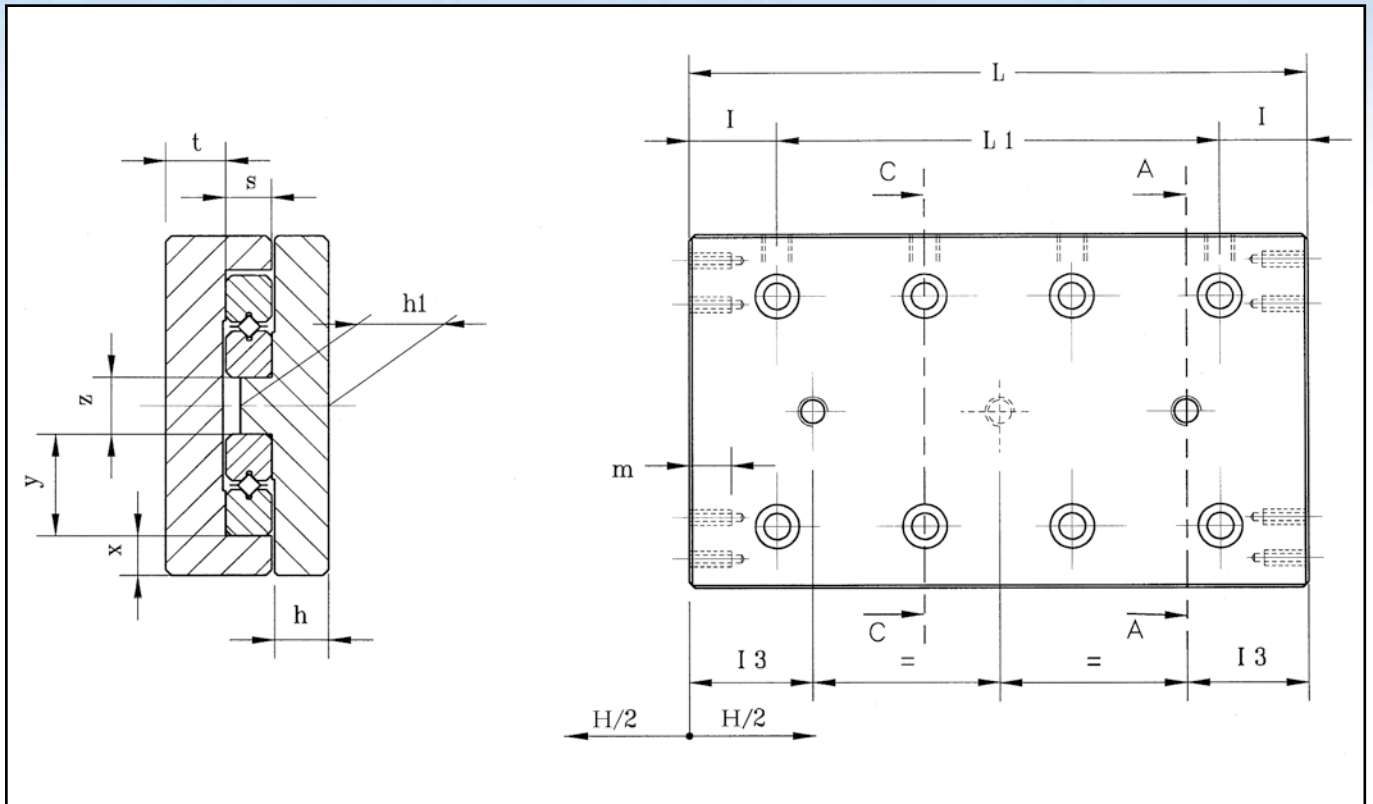
*Tables type TR1-2 are derived from steel and tables type TR3-6-9 are derived from cast iron castings. They provide a clear example of applications for "GR" systems. They are carefully machined and molded to provide high precision movement. They are standardized for stroke of 10 to 950 mm and load rating of 250 N to 48100 N. The base is provided with standardized holes for mounting. The mobile portion can be used to support pre-determined tooling.*

*The customer can drill and thread the surface to suit his application to do so, the table should be disassembled. If this is not possible, the holes should be blind and care should be taken to insure protection to avoid chip penetration. Each table utilizes rails and cages suitable to its application.*

*On the table type TR9 it is possible to use rails RM/RV or RM/RVA 9 2025 in order to increase the table load capacity.*



## Tavole "TR" (acciaio e ghisa)/Frictionless tables "TR" (steel and cast iron)

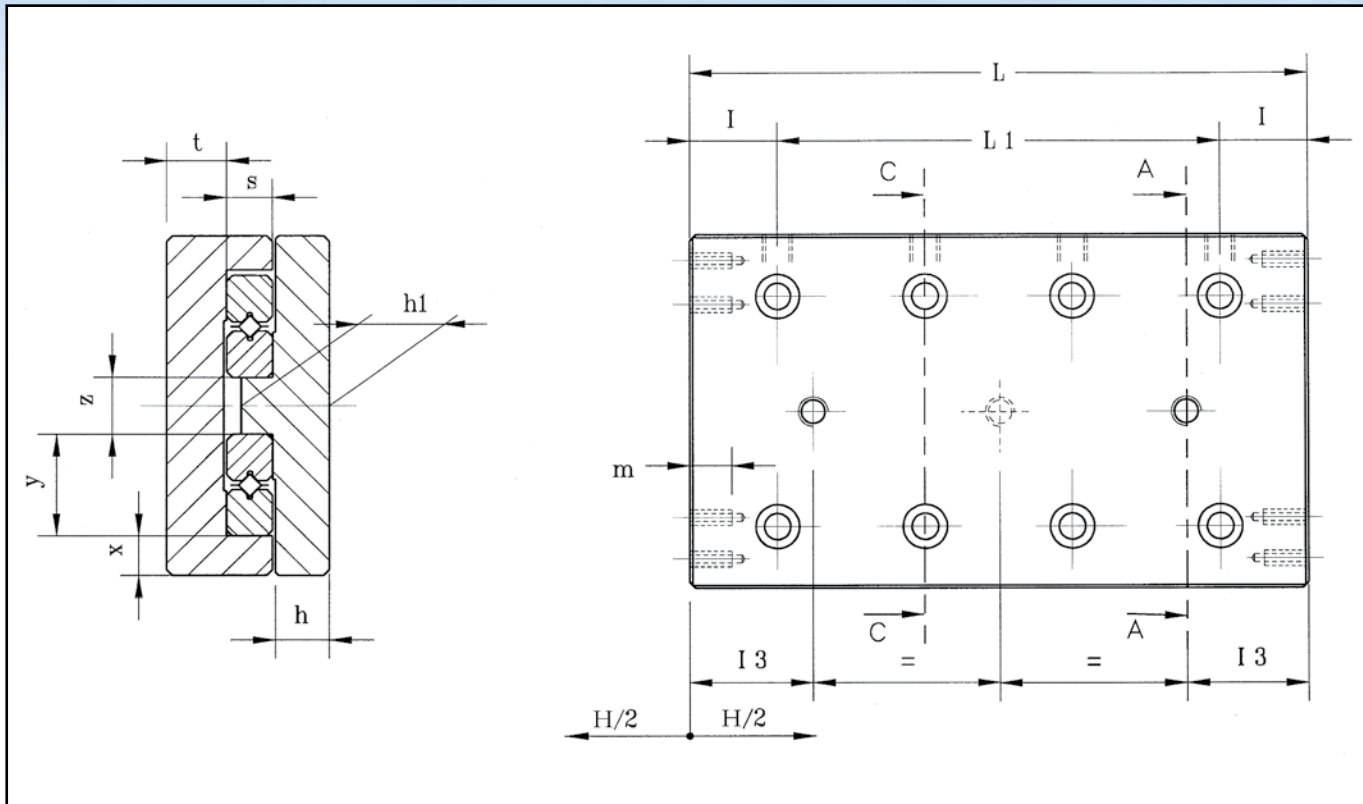


Denominazione tavola Tables designation	Corsa H Stroke H	L(±0,1)	L <sub>1</sub>	Ø Rullo Roller	h	h <sub>1</sub>	l	l <sub>3</sub>	m	s	t	x	y	z
<b>TR1 25</b>	10	25	1x10	1,5	5,5	9	7,5	2,5	6	4	7	3,8	8,5	5
<b>TR1 35</b>	18	35	2x10					4,5						
<b>TR1 45</b>	25	45	3x10					6						
<b>TR1 55</b>	32	55	4x10					7,5						
<b>TR1 65</b>	40	65	5x10					8,5						
<b>TR1 75</b>	45	75	6x10					11						
<b>TR1 85</b>	50	85	7x10					13,5						
<b>TR1 95</b>	55	95	8x10					16						
<b>TR1 105</b>	60	100	9x10					18,5						
<b>TR2 35</b>	18	35	1x15	2	6,5	11	10	3	6	6	7,8	4,8	12	6
<b>TR2 50</b>	30	50	2x15					4,5						
<b>TR2 65</b>	40	65	3x15					7						
<b>TR2 80</b>	50	80	4x15					9,5						
<b>TR2 95</b>	60	95	5x15					12						
<b>TR2 110</b>	70	110	6x15					14,5						
<b>TR2 125</b>	80	125	7x15					17						
<b>TR2 140</b>	90	140	8x15					19,5						
<b>TR2 155</b>	100	155	9x15					22						

Foratura supplementare sulla struttura superiore come da disegno e tabelle per TRL1 - TRL2 a richiesta (indicare esecuzione "B" sull'ordine).

Standardized drilling on the upper structure as per drawing and quote above for TRL1 - TRL2 (sign "B" execution on order).

### Tavole "TR" (acciaio e ghisa)/Frictionless tables "TR" (steel and cast iron)

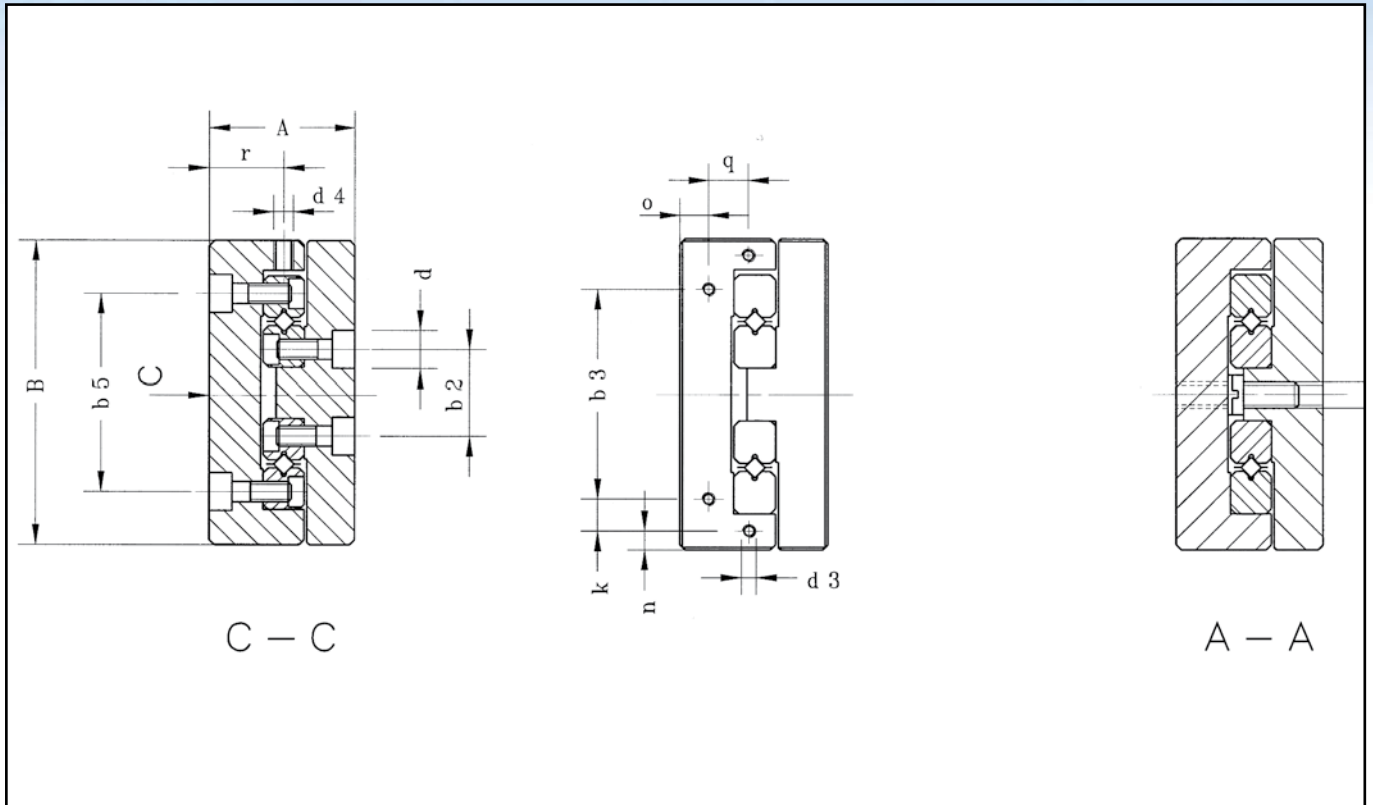


Denominazione tavola Table designation	Corsa H Stroke H	L(±0,1)	L <sub>1</sub>	Ø Rullo Roller	h	h <sub>1</sub>	l	l <sub>3</sub>	m	s	t	x	y	z
<b>TR3 55</b>	30	55	1x25					5,5						
<b>TR3 80</b>	45	80	2x25					10,5						
<b>TR3 105</b>	60	105	3x25					15,5						
<b>TR3 130</b>	75	130	4x25	3	9	15	15	20,5	7	8	10,5	7	18	10
<b>TR3 155</b>	90	155	5x25					25,5						
<b>TR3 180</b>	105	180	6x25					30,5						
<b>TR3 205</b>	130	205	7x25					30,5						
<b>TR6 110</b>	60	110	1x50					16,5						
<b>TR6 160</b>	95	160	2x50					24						
<b>TR6 210</b>	130	210	3x50					31,5						
<b>TR6 260</b>	165	260	4x50	6	13	22	30	39	8	15	16	12	31	14
<b>TR6 310</b>	200	310	5x50					46,5						
<b>TR6 360</b>	235	360	6x50					54						
<b>TR6 410</b>	265	410	7x50					64						
<b>TR9 210</b>	130	210	1x100					27						
<b>TR9 310</b>	180	310	2x100					52						
<b>TR9 410</b>	350	410	3x100					17						
<b>TR9 510</b>	450	510	4x100					17						
<b>TR9 610</b>	550	610	5x100	9	16	29	55	17	10	22	21	14,5	44	28
<b>TR9 710</b>	650	710	6x100					17						
<b>TR9 810</b>	750	810	7x100					17						
<b>TR9 910</b>	850	910	8x100					17						
<b>TR9 1010</b>	950	1010	9x100					17						

Foratura supplementare sulla struttura superiore come da disegno e tabelle per TRL3 - TRL6 a richiesta (indicare esecuzione "B" sull'ordine).

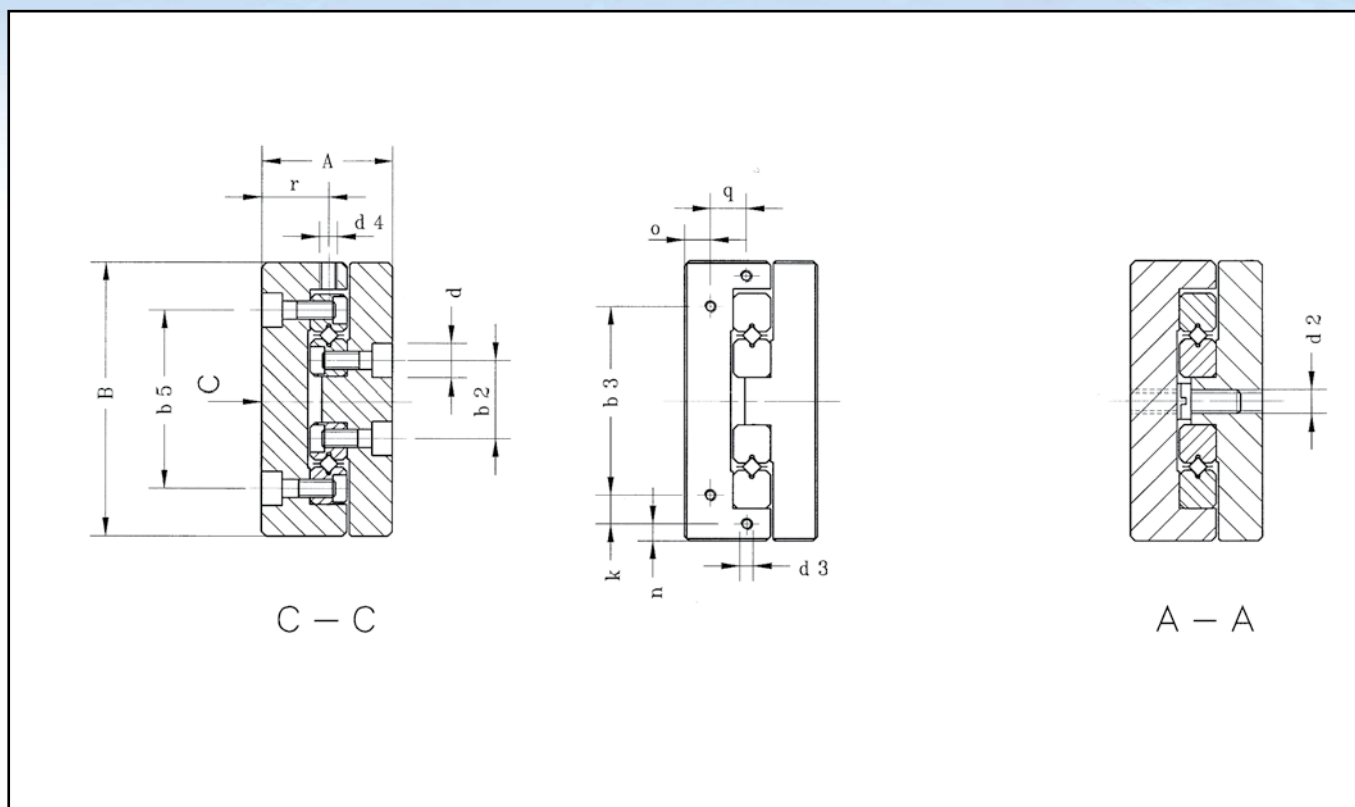
Standardized drilling on the upper structure as per drawing and quote above for TRL3 - TRL6 (sign "B" execution on order).

## Tavole "TR" (acciaio e ghisa)/Frictionless tables "TR" (steel and cast iron)



Denominazione tavola Table designation	A	B	b <sub>5</sub>	b <sub>2</sub>	b <sub>3</sub>	d	d <sub>2</sub>	d <sub>3</sub>	d <sub>4</sub>	k	n	o	q	r	Carico max. ammissibile C (N) Maximum allowable load c (N)	Peso della tavola (kg) Table weight (kg)
TR1 25	17±0,1	30 <sup>+0,1</sup> <sub>-0,4</sub>	18,4	8,6	12	4,1	M2	M2	M2,5	-	-	3,5	-	9	250	0,080
TR1 35															350	0,116
TR1 45															450	0,150
TR1 55															550	0,179
TR1 65															650	0,213
TR1 75															750	0,246
TR1 85															900	0,278
TR1 95															1000	0,312
TR1 105															1150	0,349
TR2 35															21±0,1	40 <sup>+0,1</sup> <sub>-0,4</sub>
TR2 50	595	0,263														
TR2 65	850	0,348														
TR2 80	1020	0,425														
TR2 95	1275	0,504														
TR2 110	1445	0,586														
TR2 125	1700	0,670														
TR2 140	1870	0,750														
TR2 155	2125	0,832														

## Tavole "TR" (acciaio e ghisa)/Frictionless tables "TR" (steel and cast iron)



Denominazione tavola Table designation	A	B	b <sub>5</sub>	b <sub>2</sub>	b <sub>3</sub>	d	d <sub>2</sub>	d <sub>3</sub>	d <sub>4</sub>	k	n	o	q	r	Carico max. ammissibile C (N) Maximum allowable load C (N)	Peso della tavola (kg) Table weight (Kg)
TR3 55	28±0,1	60 <sup>+0,1</sup> <sub>-0,4</sub>	39	17	40	7,5	M4	M3	M4	-	-	5,5	-	14,5	910	0,57
TR3 80															1300	0,8
TR3 105															1820	1,3
TR3 130															2210	1,26
TR3 155															2730	1,49
TR3 180															3120	1,72
TR3 205	3510	1,95														
TR6 110	45±0,1	100±0,2	64	26	60	11	M5	M4	M5	16	4	8	15	23,5	3710	3,07
TR6 160															5830	4,46
TR6 210															7420	5,85
TR6 260															9540	7,24
TR6 310															11660	8,63
TR6 360															13250	10,02
TR6 410	15370	11,41														
TR9 210	60±0,1	145±0,2	98	46	90	14,5	M8	M4	M6	22,5	5	11	20	32	11700	11,8
TR9 310															18200	17,3
TR9 410															20800	22,8
TR9 510															24700	28,3
TR9 610															29900	33,8
TR9 710															33800	39,3
TR9 810															39000	44,8
TR9 910															42900	50,3
TR9 1010	48100	55,8														



## Fori di ancoraggio sulla struttura inferiore per tavole "TR" Mounting holes on the lower part of tables "TR"

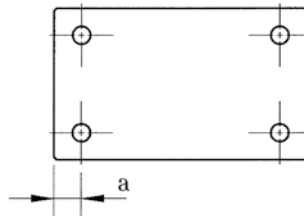
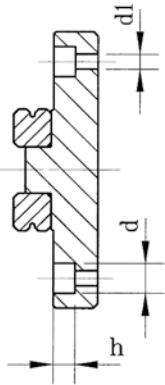


Fig. 1

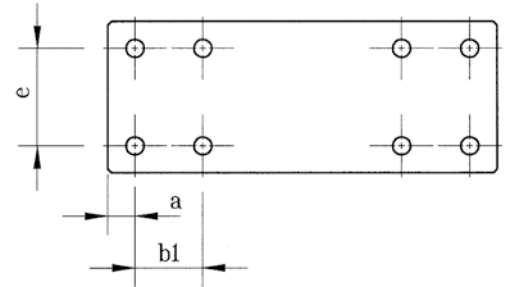
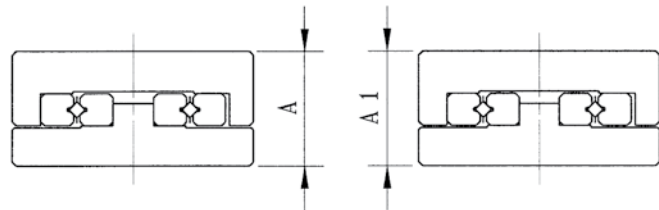


Fig. 2

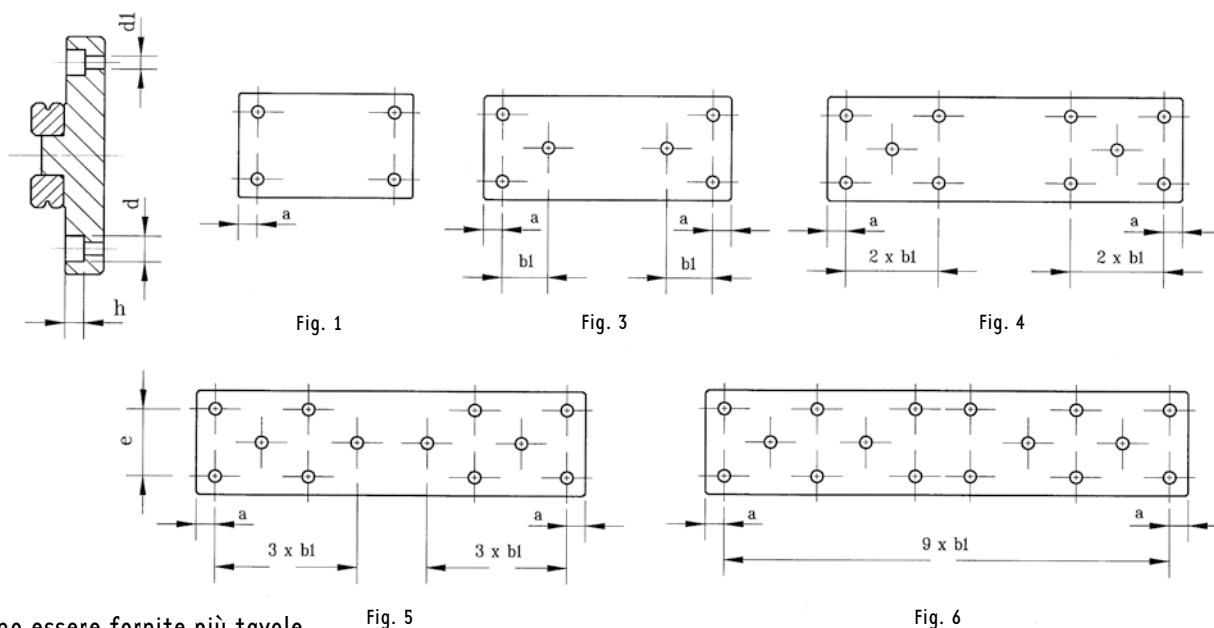
Possono essere fornite più tavole selezionate in altezza con una tolleranza  $\pm 0,01$  mm sulla quota A (A-A1)

Matched tables can be supplied with tolerance on A (A-A1) quote of  $\pm 0,01$  mm



Denominazione tavola Table designation	a	b1	Fig.	e	h	d	d1
TR1 25	3,5	10	1	22	2,5	4,1	2,5
TR1 35			1				
TR1 45			1				
TR1 55			2				
TR1 65			2				
TR1 75			2				
TR1 85			2				
TR1 95			2				
TR1 105			2				
TR2 35			5				
TR2 50	1						
TR2 65	1						
TR2 80	2						
TR2 95	2						
TR2 110	2						
TR2 125	2						
TR2 140	2						
TR2 155	2						

## Fori di ancoraggio sulla struttura inferiore per tavole "TR" Mounting holes on the lower part of tables "TR"

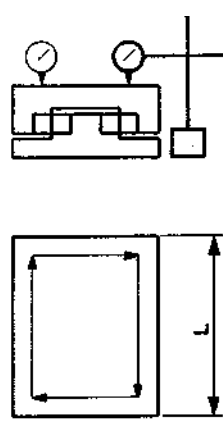
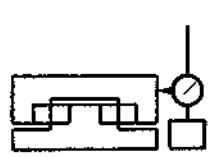
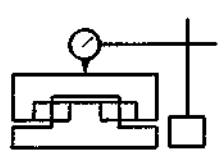
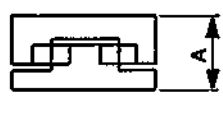


Possono essere fornite più tavole selezionate in altezza con una tolleranza  $\pm 0,01$  mm sulla quota A (A-A1)

*Matched tables is can be supplied with tolerance on A (A-A1) quote of  $\pm 0,01$  mm*

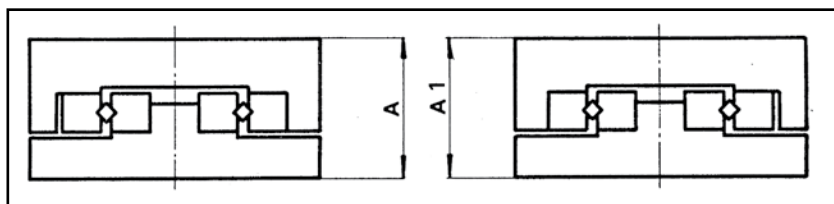
Denominazione tavola Table designation	a	b1	Fig.	e	h	d	d1
TR3 55	10	25	1	40	5	7,5	4,5
TR3 80			1				
TR3 105			1				
TR3 130			1				
TR3 155			3				
TR3 180			3				
TR3 205			4				
TR6 110	10	50	1	60	7	11	7
TR6 160			1				
TR6 210			3				
TR6 260			3				
TR6 310			3				
TR6 360			4				
TR6 410			4				
TR9 210	55	100	1	90	9	14	9
TR9 310			1				
TR9 410			3				
TR9 510			3				
TR9 610			4				
TR9 710			4				
TR9 810			5				
TR9 910			5				
TR9 1010			6				

## Tabella di collaudo per tavole "TR"/Inspection for tables "TR"

LUNGHEZZA DELLE TAVOLE IN mm/TABLE LENGTH (mm) TOLLERANZE ESPRESSE IN $\mu\text{m}$ /TOLERANCE ( $\mu\text{m}$ )		da from 25	da from 55	da from 110	da from 180	da from 410	da from 610	da from 810	
		a/to 50	a/to 105	a/to 160	a/to 310	a/to 510	a/to 710	a/to 1010	
	<p>Planarità controllata sul longitudinale e sul trasversale di tutta la superficie della tavola</p> <p><i>Flatness checked on longitudinal and transversal axis of the table</i></p>	errore ammesso admitted error	5	10	15	20	25	30	40
	errore rilevato measured error								
	<p>Parallelismo del movimento laterale</p> <p><i>Parallelism (Lateral)</i></p>	errore ammesso admitted error	2	3	3	4	5	6	6
	errore rilevato measured error								
	<p>Parallelismo del movimento della struttura superiore controllato in mezzeria</p> <p><i>Parallelism (Upper Portion) measured on the center line</i></p>	errore ammesso admitted error	2	2	3	3	4	4	5
	errore rilevato measured error								
	<p>Quota dell'altezza A della tavola controllata con micrometro</p> <p><i>Height</i></p>	errore ammesso admitted error	$\pm 100$						
	errore rilevato measured error								

**tolleranza quota A delle tavole accoppiate:**  $\pm 0,01$  mm

**tolerance of matched tables (quote A):**  $\pm 0,01$  mm



## Tavole "TRL" (in lega leggera) Frictionless tables "TRL" (light alloy)

Quanto precedentemente detto per le tavole tipo TR vale anche per la serie in lega leggera, con alcune differenze per quanto riguarda il dimensionamento. La quota A è inferiore per i tipi TRL1, TRL3 e TRL6 (vedere tabelle dimensionali). La serie di tavole TRL6 contempla inoltre due lunghezze in più rispetto al tipo TR, e la serie TRL3 ne contempla quattro in più. Esse si differenziano inoltre per il peso decisamente inferiore. Ne deriva che le tavole TRL, sono più indicate per movimenti con grandi accelerazioni in quanto diminuisce la massa e quindi l'inerzia. Le tavole sono tutte provviste di fori maschiati di fissaggio.

*What was said previously for table TR is also valid for the series made of light alloy. However, differences as far as sizing and load rating are present. The height A is smaller for type TRL1, TRL3 and TRL6 series (see dimension table).*

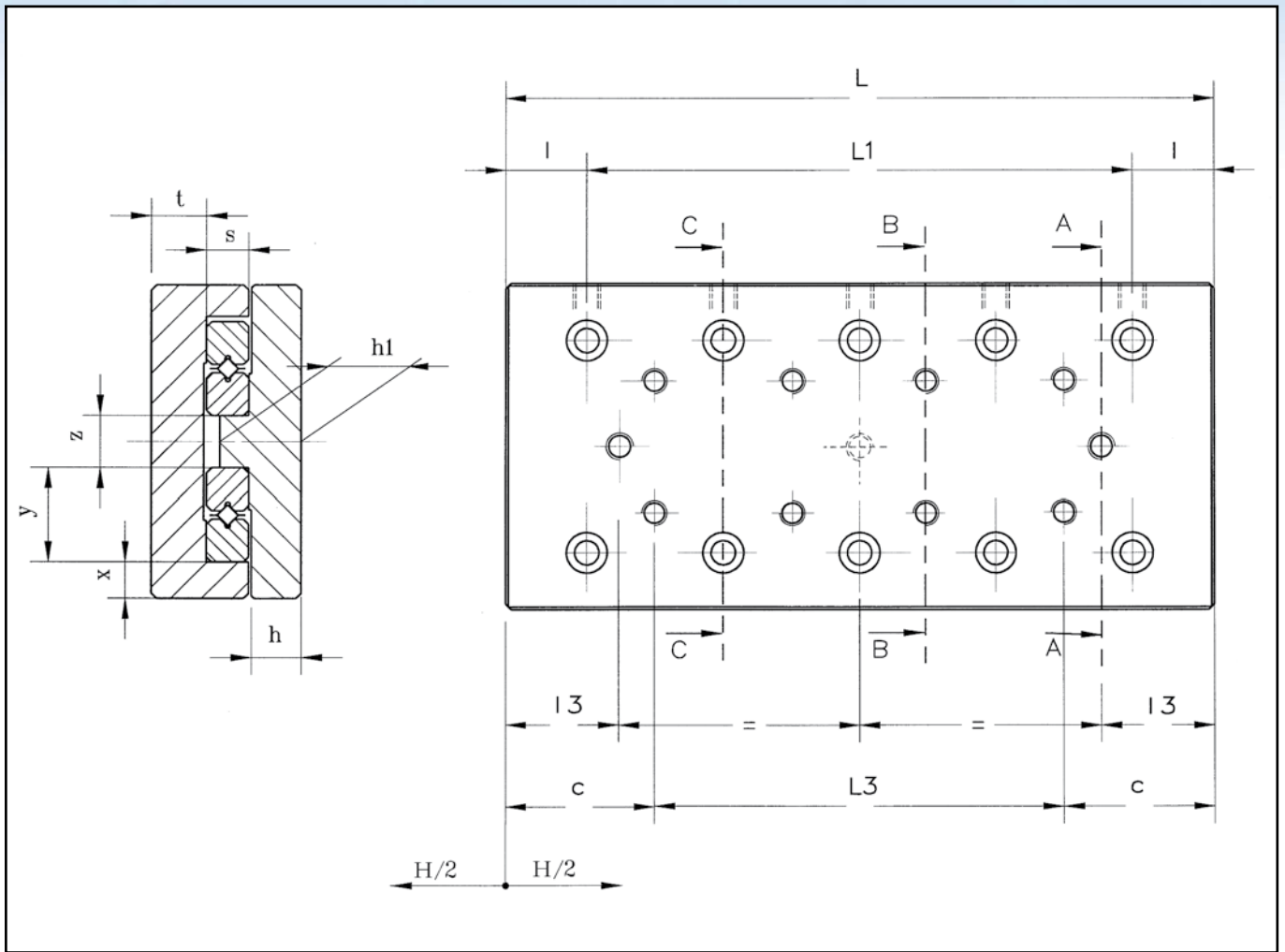
*The series TRL6 has two additional sizes with respect to its cast iron counterpart TR6. While the series TRL3 includes four additional sizes. The load ratings are lower than series TR and so is the weight.*

*Therefore, the table TRL are indicated for movements with high acceleration since their mass is lower and consequently the inertia.*

*Tables of series TRL are supplied with attaching holes.*

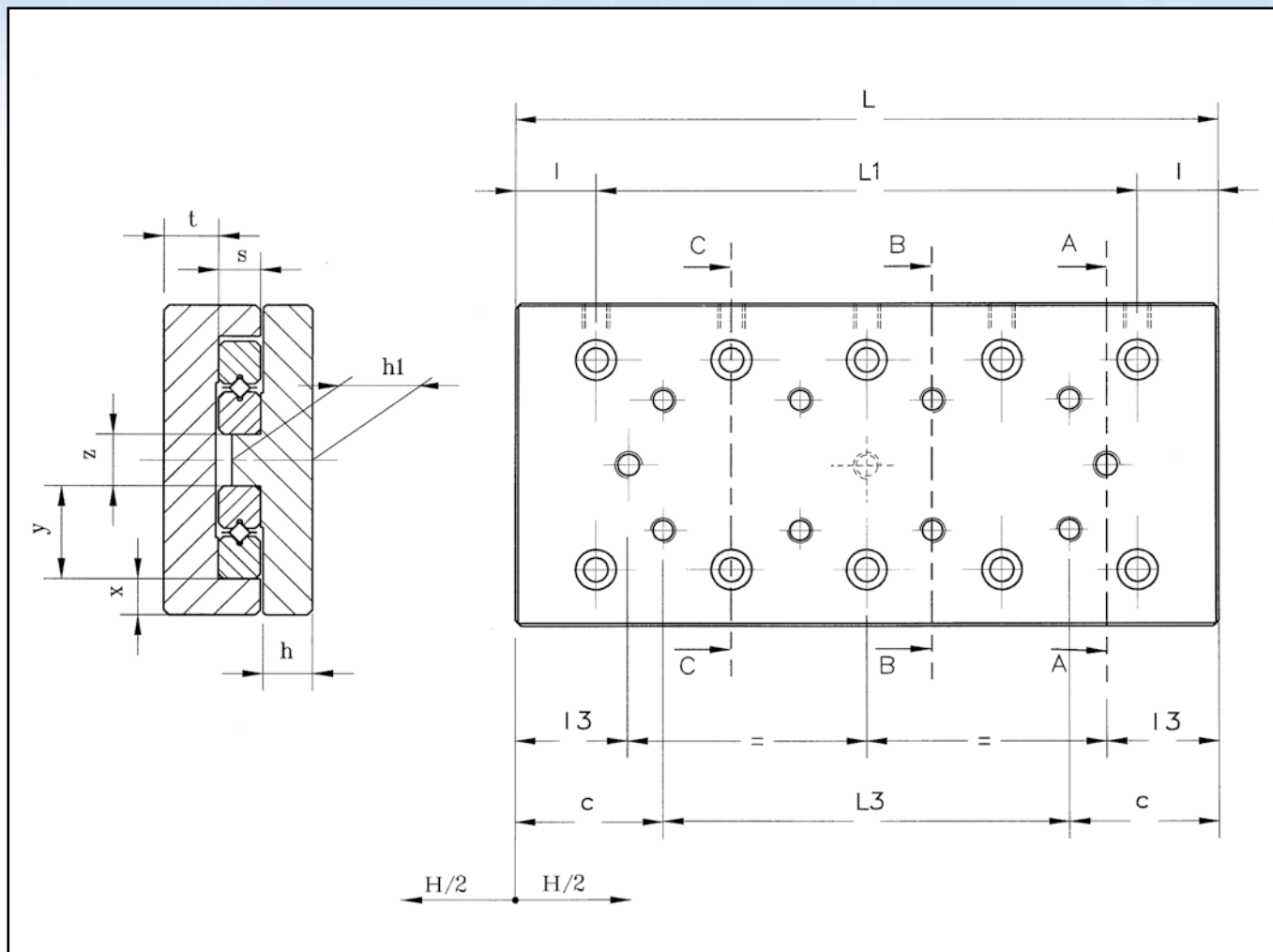


## Tavole "TRL" (in lega leggera) Frictionless tables "TRL" (light alloy)



Denominazione tavola Table designation	Corsa H Stroke H	L( $\pm 0,1$ )	$\emptyset$ Rullo $\emptyset$ Roller	L <sub>1</sub>	L <sub>3</sub>	c	h	h <sub>1</sub>	l	l <sub>3</sub>	s	t	x	Y	z
TRL1 25	10	25	1,5	1x10	-	12,5	4,1	7,6	7,5	3,5	4	4,5	4	8,5	5
TRL1 35	18	35		2x10	1x10					4,5					
TRL1 45	25	45		3x10	2x10					6					
TRL1 55	32	55		4x10	3x10					7,5					
TRL1 65	40	65		5x10	4x10					8,5					
TRL1 75	45	75		6x10	5x10					11					
TRL1 85	50	85		7x10	6x10					13,5					
TRL1 95	55	95		8x10	7x10					15					
TRL1 105	60	105		9x10	8x10					17,5					
TRL2 35	18	35		2	1x15					-					
TRL2 50	30	50	2x15		1x15	4,5									
TRL2 65	40	65	3x15		2x15	7									
TRL2 80	50	80	4x15		3x15	9,5									
TRL2 95	60	95	5x15		4x15	12									
TRL2 110	70	110	6x15		5x15	14,5									
TRL2 125	80	125	7x15		6x15	17									
TRL2 140	90	140	8x15		7x15	19,5									
TRL2 155	100	155	9x15		8x15	22									

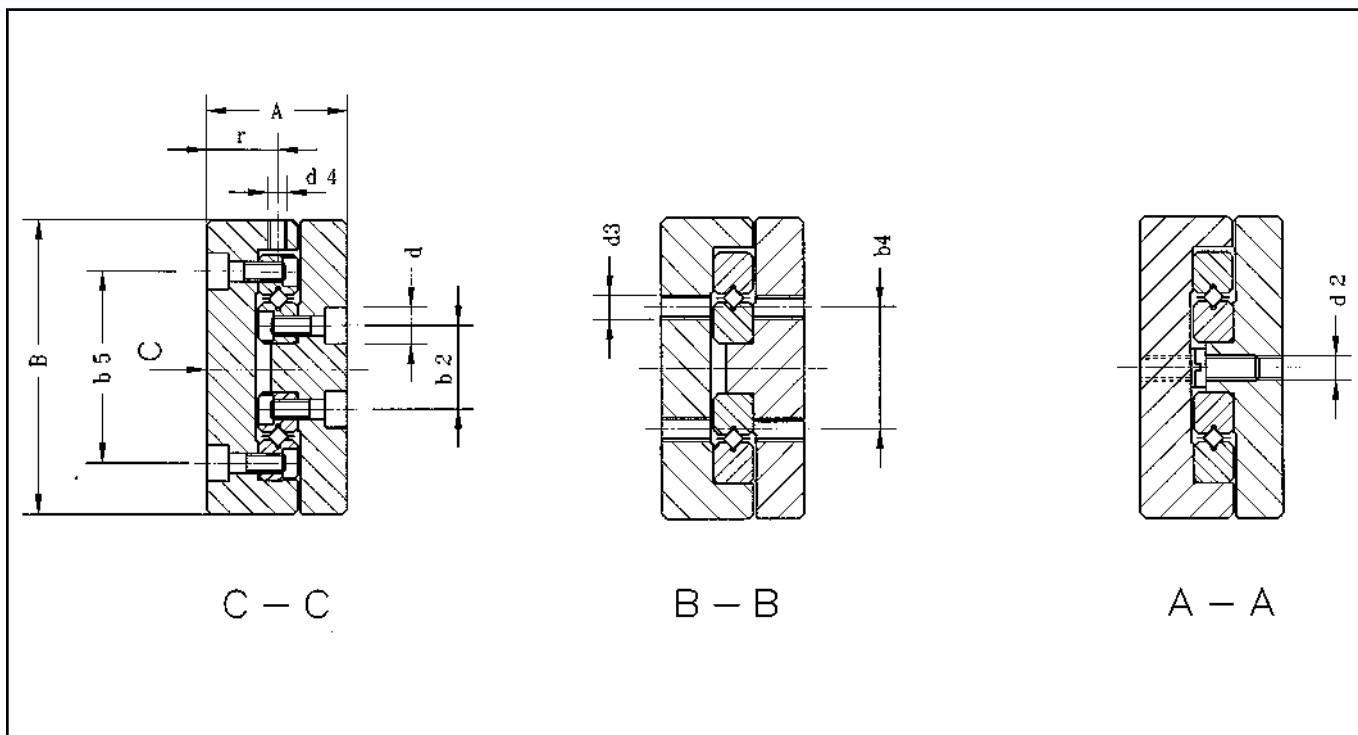
**Tavole "TRL" (in lega leggera)**  
**Frictionless tables "TRL" (light alloy)**



Denominazione tavola Table designation	Corsa H Stroke H	L(±0,1)	Ø Rullo Ø Roller	L <sub>1</sub>	L <sub>2</sub>	c	h	h <sub>1</sub>	l	l <sub>3</sub>	s	t	x	Y	z
<b>TRL3 55</b>	30	55	3	1x25	-	27,5	8,2	12,5	15	5,5	8	8,5	7	18	10
<b>TRL3 80</b>	45	80		2x25	10,5										
<b>TRL3 105</b>	60	105		3x25	15,5										
<b>TRL3 130</b>	75	130		4x25	20,5										
<b>TRL3 155</b>	90	155		5x25	25,5										
<b>TRL3 180</b>	105	180		6x25	30,5										
<b>TRL3 205</b>	130	205		7x25	30,5										
<b>TRL3 230</b>	155	230		8x25	30,5										
<b>TRL3 255</b>	180	255		9x25	30,5										
<b>TRL3 280</b>	205	280		10x25	30,5										
<b>TRL3 305</b>	230	305		11x25	30,5										
<b>TRL6 110</b>	60	110	6	1x50	-	55	11,5	19,5	30	16	15	13	12	31	14
<b>TRL6 160</b>	95	160		2x50	23,5										
<b>TRL6 210</b>	130	210		3x50	31										
<b>TRL6 260</b>	165	260		4x50	38,5										
<b>TRL6 310</b>	200	310		5x50	46										
<b>TRL6 360</b>	265	360		6x50	38,5										
<b>TRL6 410</b>	280	410		7x50	56										
<b>TRL6 460</b>	325	460		8x50	58,5										
<b>TRL6 510</b>	380	510	9x50	56											

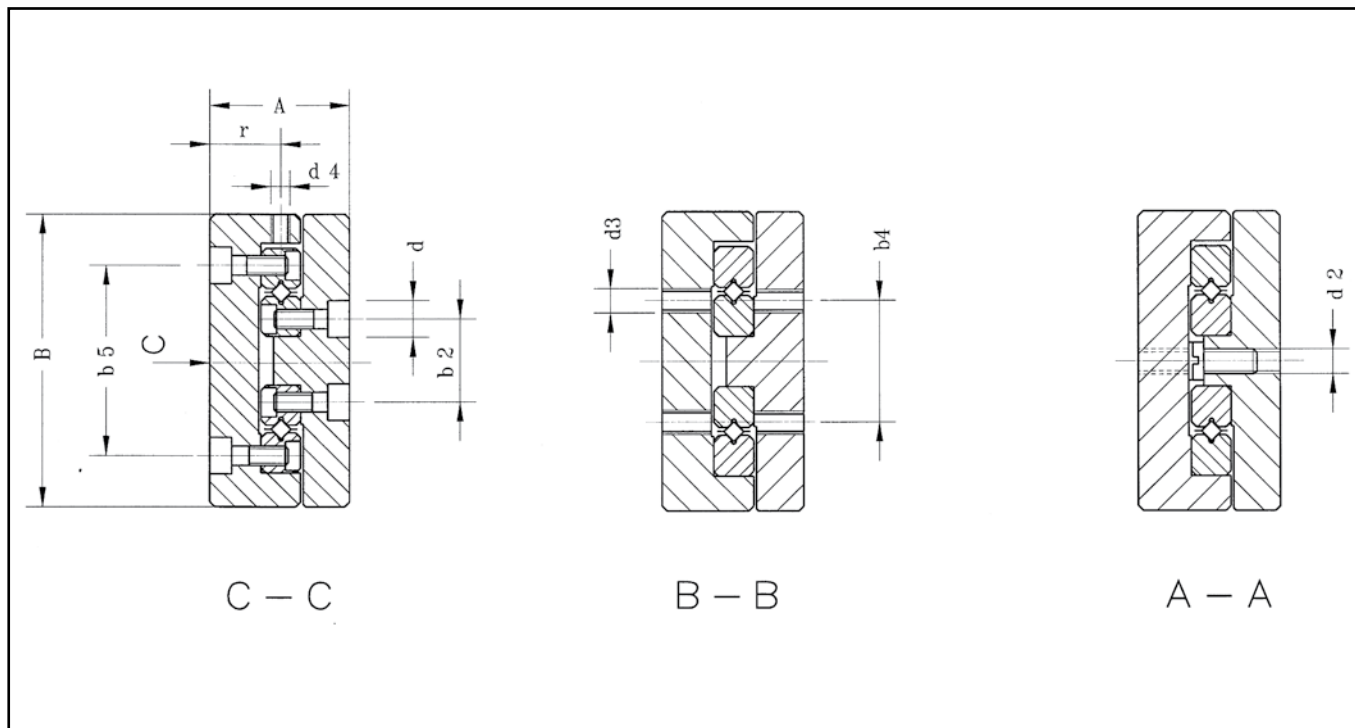
**Always in pole position**

**Tavole "TRL" (in lega leggera)**  
**Frictionless tables "TRL" (light alloy)**



Denominazione tavola Table designation	A	B	b <sub>5</sub>	b <sub>2</sub>	b <sub>4</sub>	d	d <sub>2</sub>	d <sub>3</sub>	d <sub>4</sub>	r	Carico max. ammissibile C (N) Maximum allowable load C (N)	Peso della tavola (kg) Table weight (kg)
TRL1 25	13±0,1	30±0,2	18,4	8,6	10	4,1	M2	M2	M2,5	9	250	0,03
TRL1 35											350	0,05
TRL1 45											450	0,06
TRL1 55											530	0,08
TRL1 65											650	0,09
TRL1 75											750	0,11
TRL1 85											900	0,12
TRL1 95											1000	0,14
TRL1 105											1150	0,16
TRL2 35	21±0,1	40±0,2	25	11	15	6	M3	M3	M3	11	425	0,09
TRL2 50											595	0,15
TRL2 65											850	0,19
TRL2 80											1020	0,23
TRL2 95											1275	0,27
TRL2 110											1445	0,31
TRL2 125											1700	0,35
TRL2 140											1870	0,39
TRL2 155											2125	0,43

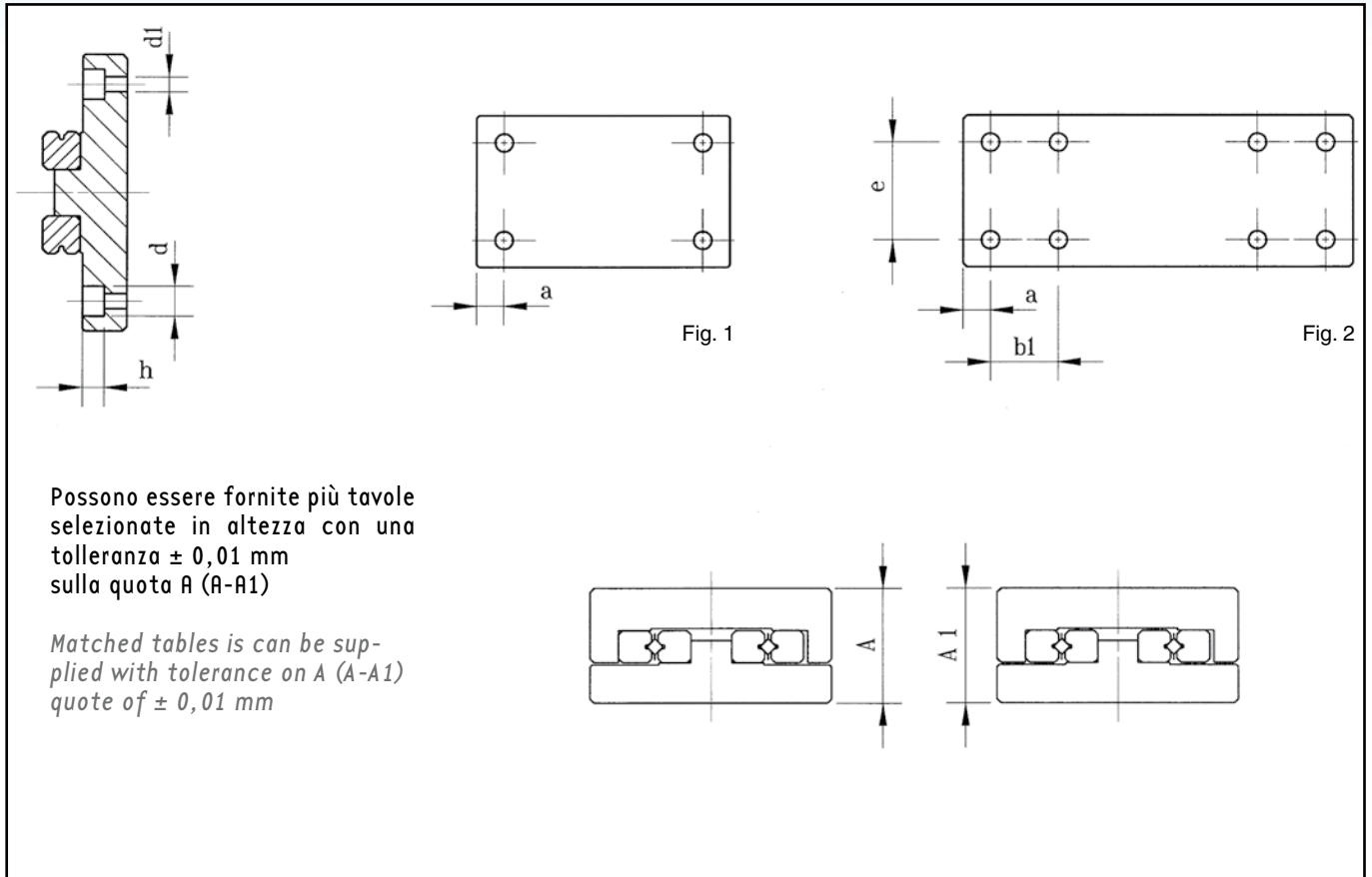
**Tavole "TRL" (in lega leggera)**  
**Frictionless tables "TRL" (light alloy)**



Denominazione tavola Table designation	A	B	b <sub>5</sub>	b <sub>2</sub>	b <sub>4</sub>	d	d <sub>2</sub>	d <sub>3</sub>	d <sub>4</sub>	r	Carico max. ammisibile C (N) Maximum allowable load C (N)	Peso della tavola (kg) Table weight (kg)
TRL3 55	25±0,1	60±0,2	39	17	25	7,5	M4	M4	M4	12,5	910	0,29
TRL3 80											1300	0,42
TRL3 105											1820	0,55
TRL3 130											2220	0,68
TRL3 155											2730	0,81
TRL3 180											3120	0,94
TRL3 205											3510	1,07
TRL3 230											3770	1,2
TRL3 255											4160	1,33
TRL3 280											4420	1,46
TRL3 305											4820	1,59
TRL6 110	40±0,1	100±0,2	64	26	50	11	M5	M6	M5	20,5	3710	1,5
TRL6 160											5830	2,25
TRL6 210											7420	3
TRL6 260											9540	3,75
TRL6 310											11660	4,5
TRL6 360											12720	5,25
TRL6 410											14840	6
TRL6 460											16430	6,75
TRL6 510											18020	7,5



## Fori di ancoraggio sulla struttura inferiore per tavole "TRL" Mounting holes on the lower part of tables "TRL"



Denominazione tavola Table designation	a	b1	Fig.	e	h	d	d1
TRL1 25	3,5	10	1	22	2,5	4,1	2,5
TRL1 35			1				
TRL1 45			1				
TRL1 55			2				
TRL1 65			2				
TRL1 75			2				
TRL1 85			2				
TRL1 95			2				
TRL1 105			2				
TRL2 35	5	15	1	30	3,5	6	3,5
TRL2 50			1				
TRL2 65			1				
TRL2 80			2				
TRL2 95			2				
TRL2 110			2				
TRL2 125			2				
TRL2 140			2				
TRL2 155			2				

## Fori di ancoraggio sulla struttura inferiore per tavole "TRL" Mounting holes on the lower part of tables "TRL"

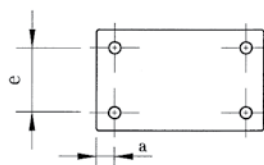
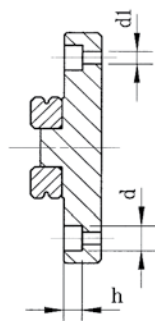


Fig. 1

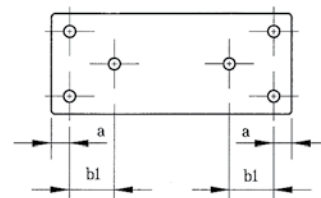


Fig. 3

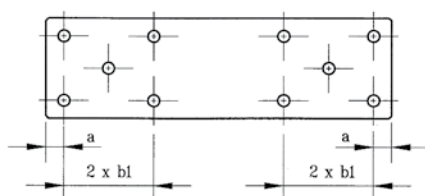


Fig. 4

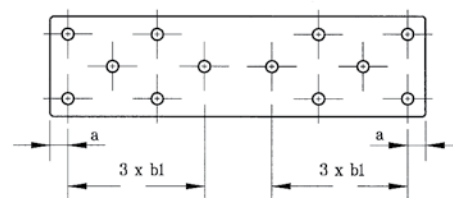
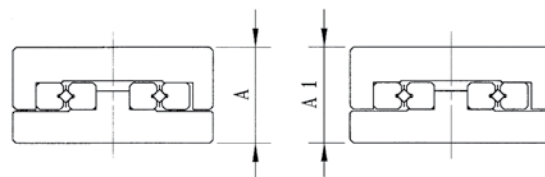


Fig. 5

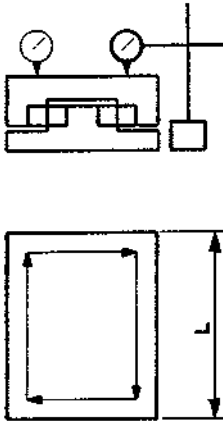
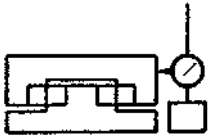

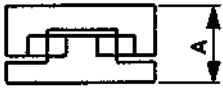
Possono essere fornite più tavole selezionate in altezza con una tolleranza  $\pm 0,01$  mm sulla quota A (A-A1)

*Matched tables is can be supplied with tolerance on A (A-A1) quote of  $\pm 0,01$  mm*



Denominazione tavola Table designation	a	b1	Fig.	e	h	d	d1
TRL3 55	10	25	1	40	5	7,5	4,5
TRL3 80			1				
TRL3 105			1				
TRL3 130			1				
TRL3 155			3				
TRL3 180			3				
TRL3 205			4				
TRL3 230			4				
TRL3 255			5				
TRL3 280			5				
TRL3 305			5				
TRL6 110	10	50	1	60	7	11	7
TRL6 160			1				
TRL6 210			3				
TRL6 260			3				
TRL6 310			3				
TRL6 360			3				
TRL6 410			4				
TRL6 460			4				
TRL6 510			5				

## Tabella di collaudo per tavole "TRL" Inspection for tables "TRL"

LUNGHEZZA DELLE TAVOLE IN mm/TABLE LENGTH (mm) TOLLERANZE ESPRESSE IN $\mu\text{m}$ /TOLERANCE ( $\mu\text{m}$ )			da/ffrom	da/ffrom	da/ffrom	da/ffrom	da/ffrom
		errore ammesso admitted error	25 a/to	55 a/to	110 a/to	180 a/to	410 a/to
			50	100	160	310	510
 <p>Planarità controllata sul longitudinale e sul trasversale di tutta la superficie della tavola <i>Flatness checked on longitudinal and transversal axis of the table</i></p>	errore ammesso admitted error	10	10	15	20	25	
	errore rilevato measured error						
 <p>Parallelismo del movimento laterale <i>Parallelism (Lateral)</i></p>	errore ammesso admitted error	4	5	6	8	9	
	errore rilevato measured error						
 <p>Parallelismo del movimento della struttura superiore controllato in mezzeria <i>Parallelism (Upper Portion) measured on the center line</i></p>	errore ammesso admitted error	2	4	6	8	9	
	errore rilevato measured error						
 <p>Quota dell'altezza A della tavola controllata con micrometro <i>Height</i></p>	errore ammesso admitted error	$\pm 100$					
	errore rilevato measured error						

## Tavole "TRKD" Frictionless tables "TRKD"

La tavola TRKD composta da una struttura in lega, sulla quale sono montati due pattini RK scorrevoli su di una guida a doppio prisma GRD, permette di risolvere il problema delle lunghe traslazioni. La possibilità infatti di abbinare diverse guide a doppio prisma rettificandole in linea determina una corsa delle tavolette con dei limiti ancora da stabilire, ma che sarebbe ovviamente assurdo dire illimitati. Quanto già detto nella parte riguardante le guide GRD vale in parte anche in questo caso, ma con l'alternativa di avere la tavoletta già montata con i pattini a ricircolazione di sfere. È pertanto evidente che la portata e la velocità saranno relative alle dimensioni dei pattini, comunque sempre valida la velocità sino a 120 m/min, con accelerazioni fino a 50 m/sec<sup>2</sup> e la portata da 850 N a 3300 N. Va tenuta, pure sempre presente, la possibilità di abbinare più carrelli su di un'unica guida, richiedendone espressamente l'allineamento dei piani, in fase di ordinazione.

*The tables TRKD are composed of an upper structure made of aluminium alloy which incorporates two recirculating linear ball bearings. This unit rides on a rail type GRD.*

*Such an assembly allows for long travel distance, limited only by the rail length. The rail GRD was previously described. It is obvious that the performance of the system is directly related to the type of recirculating linear ball bearing employed.*

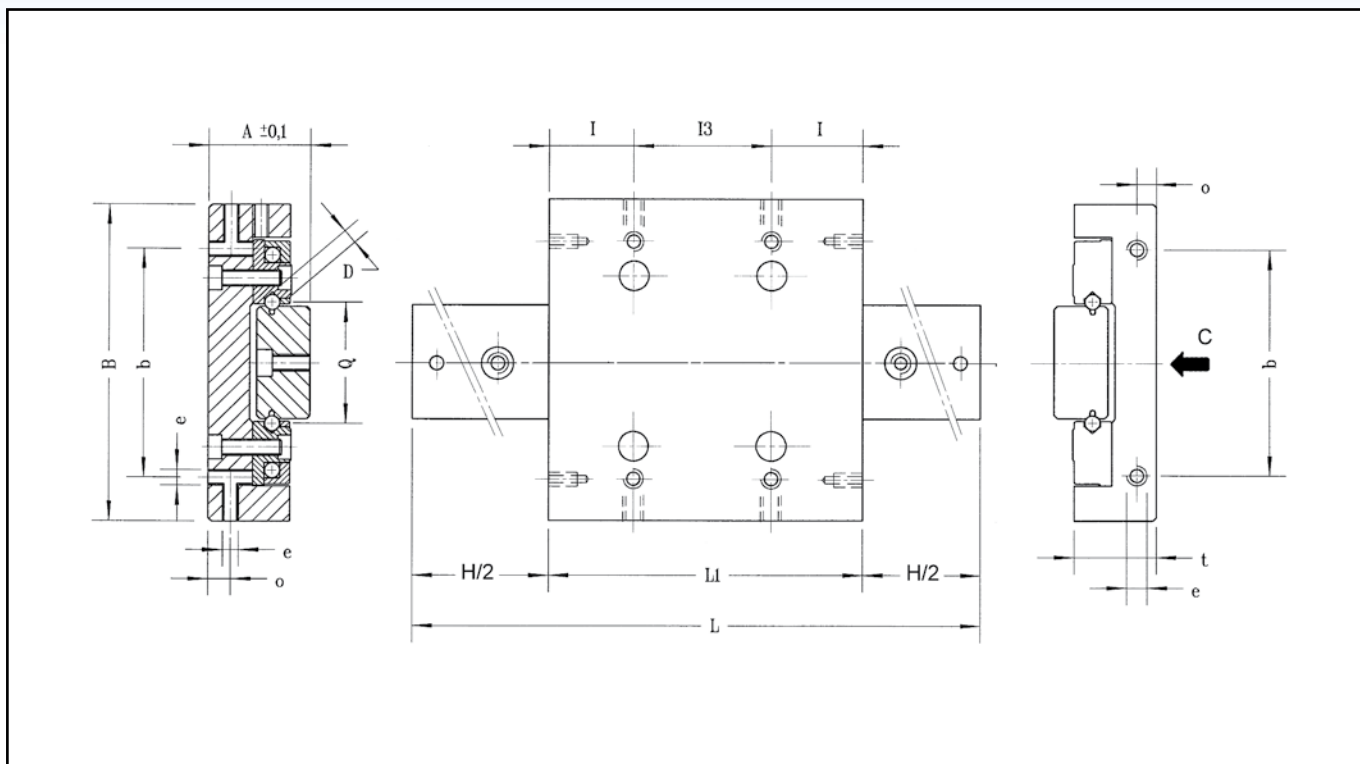
*The ratings vary between 850 N and 3300 N and the maximum velocity is 120 m/min.*

*Max admitted acceleration: 50m/sec<sup>2</sup>*

*It is possible to assemble more translating units on the same rail-their height matching can be requested when ordering.*



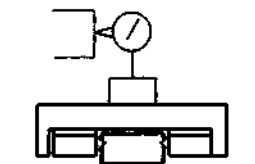
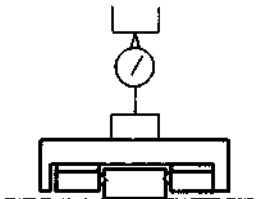
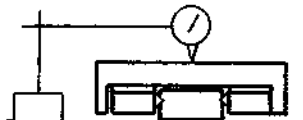
## Tavole "TRKD"/Frictionless tables "TRKD"



Denominazione Denomination	Corsa H Stroke H	A	B	L	L <sub>1</sub>	Q	L <sub>g</sub>	D	b	e	I	I <sub>3</sub>	o	t	Carico max ammissibile C (N) Maximum allowable load C (N)
TRKD3 200	120			200											
TRKD3 300	220	22,5	70	300	80	28	48	3	53	M4	27,5	25	5	18,5	850
TRKD3 400	320														
TRKD3 500	420														
TRKD6 200	95	36	120	200	105	45	60	6	86	M6	27,5	50	8	31	1430
TRKD6 300	195														
TRKD6 400	295														
TRKD6 500	395														
TRKD6 600	495														
TRKD6 700	595														
TRKD6 800	695														
TRKD6 900	795														
TRKD6 1000	895														
TRKD9 300	145	49	180	300	155	72	90	9	126	M8	27,5	100	10	43	3300
TRKD9 400	245														
TRKD9 500	345														
TRKD9 600	445														
TRKD9 700	545														
TRKD9 800	645														
TRKD9 900	745														
TRKD9 1000	845														

# Tabella di collaudo per tavole "TRKD"

## Inspection tables for "TRKD"

Tolleranze espresse in $\mu\text{m}$ Tolerance ( $\mu\text{m}$ )		 Parallelismo dello scorrimento controllato lateralmente sull'intera corsa <i>Lateral parallelism checked on the entire stroke</i>	 Parallelismo dello scorrimento controllato verticalmente sull'intera corsa <i>Parallelism checked on the entire stroke</i>	 Parallelismo della struttura superiore controllato sulla mezziera corsa <i>Parallelism of upper portion measured on the center line</i>
Denominazione/Denomination				
<b>TRKD3</b>	<b>200</b>	10	4	15
	<b>300</b>	10	5	20
	<b>400</b>	16	7	20
	<b>500</b>	24	7	20
<b>TRKD6</b>	<b>200</b>	10	4	15
	<b>300</b>	10	5	20
	<b>400</b>	18	8	20
	<b>500</b>	24	8	20
	<b>600</b>	10	8	25
	<b>700</b>	15	9	25
	<b>800</b>	18	9	25
	<b>900</b>	24	9	25
	<b>1000</b>	26	10	25
<b>TRKD9</b>	<b>300</b>	10	5	20
	<b>400</b>	10	6	25
	<b>500</b>	10	7	25
	<b>600</b>	10	8	30
	<b>700</b>	12	9	30
	<b>800</b>	12	9	30
	<b>900</b>	14	10	30
	<b>1000</b>	14	10	30

*Always in pole position*

## **Tavole di precisione "TV"** **Precision tables "TV"**

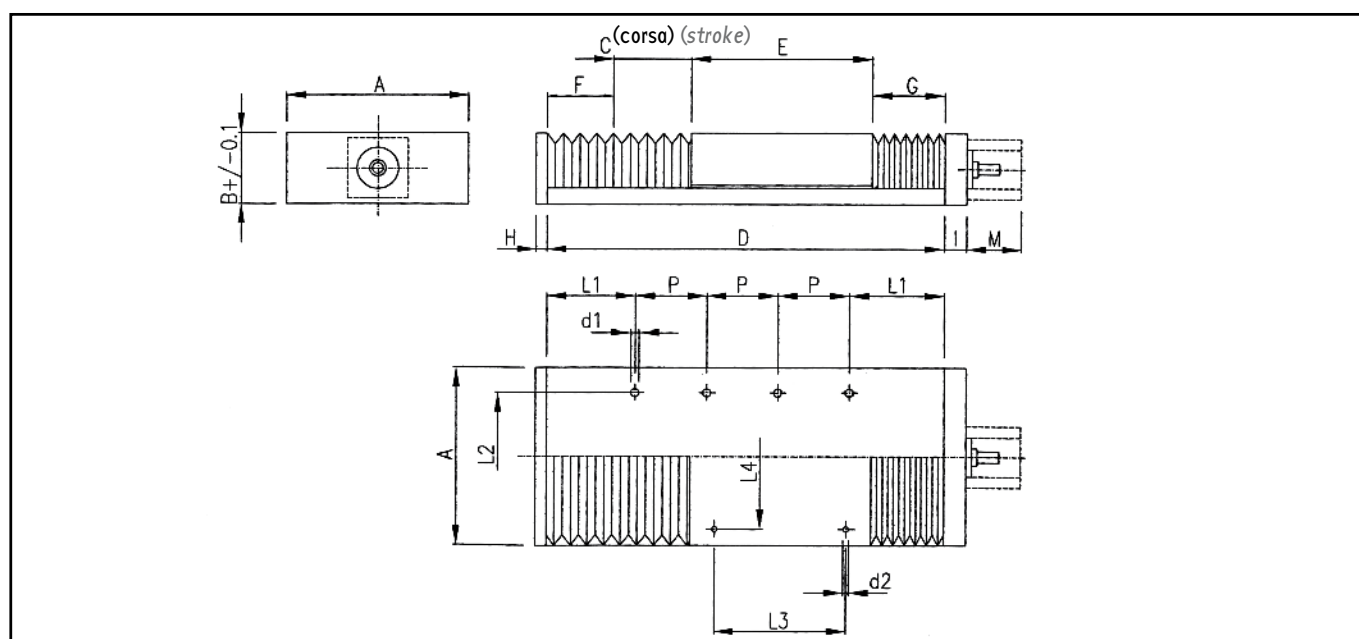
Tavole lineari di precisione, componibili per il montaggio X Y Z e multiasse. Motorizzabili con comando CNC, movimento su guide a rulli e viti a ricircolo di sfere. Elevata rigidità e capacità di carico.

*Linear precision tables, modular type for assembling on X,Y,Z and on multiple axes. Motor-drive with CNC control, motion on cross roller rails and ballscrews. Considerable stiffness and load capacity.*



### Dimensioni ingombro/Overall dimension

Tipo Tavola Table type	Dimensioni (mm)/Dimensions (mm)															
	A	B	C	D	E	F-G	H	I	L1	L2	P	d1	L3	L4	d2	M
TV00 75/50 125/75	52	25	25 50	75 125	50 75	-	6	12	2x12.5 2x25	20	1x50 1x75	4.5	25 50	38	M5	Secondo il tipo di motore  According to the motor type
TV0 100/75 150/100	75	32	25 50	100 150	75 100	-	6	17	2x12.5 2x25	32	1x75 1x100	5.5	50 75	52	M5	
TV01 150/100 200/100	100	45	50 100	150 200	100	-	6	15	2x37.5 2x62.5	50	1x75	5.5	50	75	M5	
TV1 125/250 125/300	125	50	50 100	250 300	125	37,5	6	15	2x25 2x50	90	4x50	5.5	90	100	M5	
TV2 160/370 160/420 160/470	160	68	100 150 200	370 420 470	160	55	6	18	2x35	125	6x50 7x50 8x50	7	125	100	M6	
TV3 210/450 210/500 210/550	200	80	100 150 200	450 500 550	210	70	8	18	2x100	170	5x50 6x50 7x50	9	170	150	M8	



### Caratteristiche costruttive/Design features

Tipo Tavola Table type	Vite/Ballscrew		Tipologia guide utilizzate Type of rails utilized	Struttura tavola Table structure	Protezioni Protections
	Tipo*/Type*	Ø x passo/Ø x pitch (mm)			
TV00	T	6x1	A rulli diametro 3mm (GR3) 3 mm dia. rollers	Acciaio con piani rettificati  Steel with ground surfaces	-
TV0	T-RG	8x1			
TV01	T-RG / RDS-RT	8x1 / 8x2	A rulli diametro 4.5mm (NG4) 4.5 mm dia. rollers		
TV1	RDS-RT	10x2	A rulli Ø 6 (GR6) / a rullini (RM/RV 3115)	A soffietto Bellow type	
TV2	RDS-RT	16x5 (12x2)			
TV3	RDS-RT	20x5	A rullini (RM/RV 92025)		

\* Tipo di vite:

**RDS** a ricircolo di sfere precaricate

**RT** a filetto rettificato

**T** tornitura di precisione

**RG** a recupero di gioco

Su richiesta, viti con passi diversi da quelli in tabella

Accessori:

Supporto giunto motore

Fine corsa d'emergenza

Impianto di lubrificazione (TV2-TV3)

Realizzazione tavole personalizzate, ad asse singolo o movimento incrociato su specifica richiesta.

\* Ballscrew type:

**RDS** with preloaded recirculating balls

**RT** with ground thread

**T** Precision turning

**RG** with play compensation

On request, screw pitches different from the ones on the chart are available.

Accessories:

Motor joint support

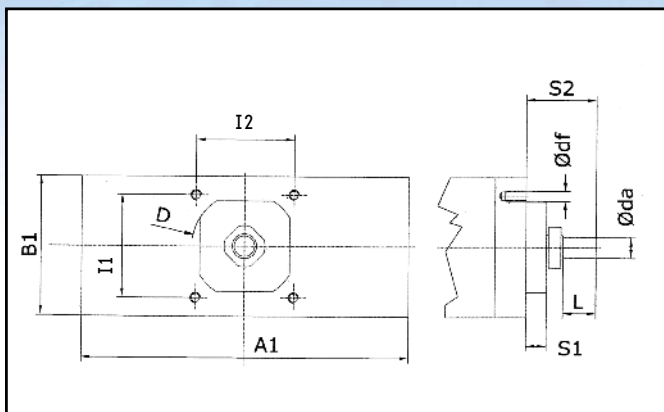
Emergency limit-switch

Lubrication system (TV2-TV3)

On specific request, customised tables, single-axis tables or cross-motion tables can be supplied.



## Attacco supporto motore/Motor support mounting



Tipo tavola Table type	A1	B1	I1	I2	D	S1	S2	df	da	L
TV 00	51	24	20	24	22	12	36	M2.5	5	16
TV 0	74	31	26	38	35	7	29	M 3	6	12
TV 01	100	44	35.4	35.4	43	9	27	M 3	6	10
TV 1	125	48	35.4	35.4	43	9	27	M 3	6	10
TV 2	160	66	50	50	54	10	33	M 5	10	15
TV 3	200	78	60	60	63	15	47	M 6	12	20

## Tolleranze costruttive (misurate a tavola scarica, su base piana) Design tolerances (measured on unloaded table, located on flat basis)

Tipo Tavola Table type	Planarità carro Carriage planarity	Valore ( $\mu\text{m}$ ) Value ( $\mu\text{m}$ )	Parall. movimento laterale carro (*)/Parallelism of lateral carriage motion (*)	Valore ( $\mu\text{m}$ ) Value ( $\mu\text{m}$ )	Parall. movimento piano carro (*)/Parallelism of plane carriage motion (*)	Valore ( $\mu\text{m}$ ) Value ( $\mu\text{m}$ )
TV 00		10		4		4
TV 0		10		6		
TV 01		15		8		
TV 1		15		10		
TV 2		20		12		
TV 3		25		12		

(\*) Valori rilevati sulla corsa totale della tavola/(\*) Values measured over the total table travel.

## CARICHI E MOMENTI AMMISSIBILI

Le tavole serie TV vengono utilizzate per realizzare sistemi di posizionamento, per uso generale nel settore automazione ed anche per lavorazioni meccaniche leggere. I carichi ammissibili indicati sulle tabelle, sia per quanto riguarda il sistema di guida che il carico di spinta sulla vite sono da considerare come valori teorici massimi. Per un corretto impiego delle tavole, per quanto riguarda precisione, rigidità, durata e sicurezza del sistema, è necessaria l'applicazione di opportuni coefficienti di sicurezza; vedere tabelle e metodi di calcolo nelle sezioni specifiche dei cataloghi guide e viti ROSA SISTEMI.

## ADMISSIBLE LOADS AND TORQUES

The tables of the TV series are used for the realisation of positioning systems, for general use in the industrial automation and for light mechanical operations. The admissible loads shown in the charts must be considered as maximum theoretical values both for the rails system and for the thrust load on the drive-screw. For a correct use of the tables as to accuracy, stiffness, lifetime and safety of the system, it is necessary to consider the appropriate safety coefficients. For this purpose, see the charts and calculation methods in the specific chapters in the ROSA SISTEMI Catalogues for rails and drive-screws.

## VITI-CARATTERISTICHE E CARICHI AMMISSIBILI

N.B. Sulle tavole TV2-TV3 le viti sono supportate su due estremità mentre sulle rimanenti sono supportate e vincolate solo sull'estremità lato motore.

## BALLSCREWS

### FEATURES AND ADMISSIBLE LOADS

Note: On the TV2-TV3 tables, the ballscrews are supported on both ends, while on the others these are supported and linked only to the motor side.

Tipo vite Screw type	Diametro x passo (mm) Diameter x pitch (mm)	Carico ammissibile (N) Admissible load (N)		Gioco assiale (µm) Axial play (µm)	Grado di precisione (µm) Accuracy grade (µm)	Ripetibilità precisione meccanica (µm) Mech. repeatable accuracy (µm)
		C stat. Stat. load	C din. Dyn. load			
T	6x1	50	20	20	IT 5 e/300 = 23	20
T-RG	8x1	120	50	0		10
RDS-RT	8x1	1300	700	0 precarico leggero/ Light preload	(IT3) e/300=12  solo RDS-RT	5
	8x2	1500	900			
	10x2	2900	1500			
	12x2	3200	2500			
	16x5	33000	11000			
	20x5	38700	12900			

## VELOCITA'

Pur essendo consentita alle guide una velocità massima fino a 40-50 m/min, questi valori non vengono mai raggiunti, considerata la breve corsa delle tavole, le accelerazioni necessarie ed il ridotto passo delle viti di comando. Dal punto di vista di velocità l'organo limitante è la vite, da cui discendono i valori ammessi.

Velocità massima di rotazione della vite (n) 2400n/min  
Passo vite (p) in mm

Velocità lineare ottenibile dalla tavola =  $\frac{n \times p}{60}$  (mm/sec)

## SPEED

Although the maximum admissible speed for the tables is up to 40-50 m/min, these values will never be reached considering the short stroke of the tables, the necessary accelerations and the reduced pitch of the ballscrews. From the speed standpoint the limitation is given by the ballscrew, from which the admissible values are derived. Maximum rotary velocity of the ballscrew (n) 2400 n/min  
Screw pitch (p) in mm

Linear table speed obtainable =  $\frac{n \times p}{60}$  (mm/sec)

## LUBRIFICAZIONE

Viti e guide vengono adeguatamente lubrificate al montaggio; olio per guide e grasso per le viti a RDS. Tuttavia vanno verificate periodicamente le condizioni di lubrificazione del sistema e se necessario provvedere al ripristino delle condizioni iniziali. Sulle tavole TV2/TV3 si possono installare sistemi centralizzati di lubrificazione ad olio. Le tavole vengono fornite con una specifica documentazione relativa ai lubrificanti consigliati.

## LUBRICATION

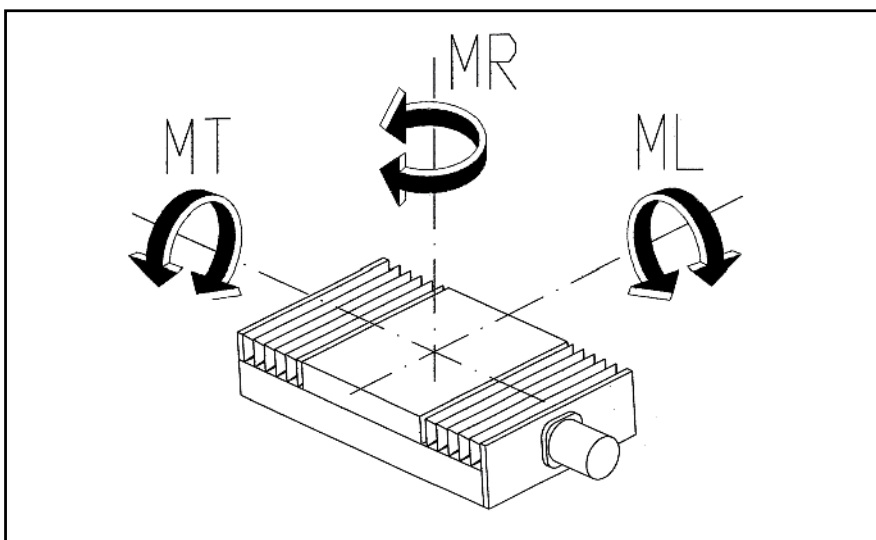
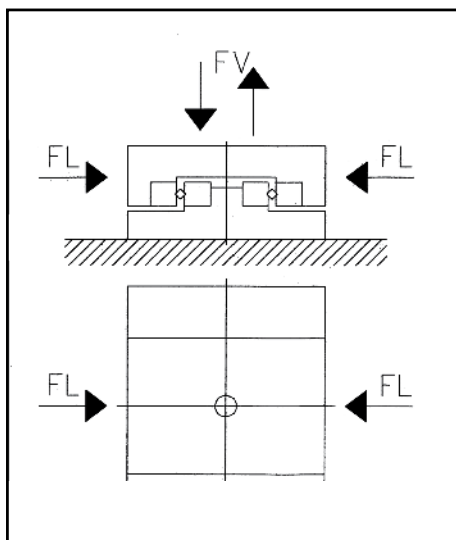
The ballscrews and rails have been correctly lubricated during assembling, i.e. oil is used for the rails and grease for the ballscrews. However, the conditions of the system lubrication must be checked from time to time and, if necessary, the initial conditions restored. The TV2/TV3 tables permit the installation of centralised oil lubrication systems. The tables are supplied together with the specific documentation about the recommended lubricants.

## Carichi applicabili Applicable loads

Tipo tavola Table type	Carico ammissibile (N) Admissible load (N)	
	FV=FL	
	Statico Static	Dinamico Dynamic
TV 00 75/50	1040	620
	1560	930
TV 0 100/75	1560	930
	2340	1400
TV 01	10200	6100
TV 1	13600	8150
TV 2 (GR6)	7420	4450
TV 2 (RM/RV 3115)	24'500	14'300
TV 3	48'000	28'000

## Momenti applicabili/Applicable torques

Tipo tavola Table type	Momenti ammissibili (Nm) Admissible torques (Nm)			
	MT		ML=MR	
	Statico Static	Dinamico Dynamic	Statico Static	Dinamico Dynamic
TV 00 75/50	26	15	11	6.5
	39	23	18	11
TV 0 100/75	70	42	18	11
	105	63	23	13.5
TV 01	612	367	143	86
TV 1	1020	612	187	112
TV 2 (GR6)	779	467	143	86
TV 2 (RM/RV 3115)	1347	808	441	264
TV 3	3120	1870	1200	720



## PESO DELLE TAVOLE

Peso complessivo struttura (accessori e motore esclusi).

## WEIGHT OF TABLES

Total weight of the frame structure (Accessories and motor not included)

Tipo tavola Table type	Peso (kg) Weight (kg)	Tipo tavola Table type	Peso (kg) Weight (kg)	Tipo tavola Table type	Peso (kg) Weight (kg)
TV 00 75/50	0.6	TV 01 150/100	3.8	TV 2 160/370	16.5
	1.1		4.2		18.0
TV 0 100/75	1.5	TV 1 125/250	5.2		19.5
	2.2		TV 3 210/450	6.0	26.0
-	-	-		29.0	
-	-	-		32.0	

# *Always in pole position*

Informiamo la spettabile Clientela che ad ogni riedizione del catalogo ci riserviamo di apportare modifiche dimensionali, ampliamenti o riduzioni alla tipologia dei ns. prodotti senza preventive comunicazioni scritte.

*We inform our customers that as for the new issues of our catalogue we reserve the right to modify sizes, to eliminate or include product types in our production range without previous written notice.*



Potete trovare l'elenco dei rivenditori mondiali al sito  
For international dealers, please see our web site:

[www.rosa-sistemi.it](http://www.rosa-sistemi.it)

**FILIALI / BRANCHES :**



**Rosa Sistemi Spa**

Via S. Quasimodo, 22/24  
20025 Legnano (Milano) Italy  
T. +39.0331.469999  
F. +39.0331.469996  
e-mail: [info@rosa-sistemi.it](mailto:info@rosa-sistemi.it)  
[www.rosa-sistemi.it](http://www.rosa-sistemi.it)



**ROSA GMBH**

GASWERKSTRASSE 33/35  
CH - 4900 LANGENTHAL  
T. +41 62 9237333  
F. +41 62 9237334  
E-mail: [buero@rosa-schweiz.ch](mailto:buero@rosa-schweiz.ch)  
[www.rosa-schweiz.ch](http://www.rosa-schweiz.ch)



**ROSA DO BRASIL IMP. & EXP. LTDA**

RUA DR. LUIS ARROBAS MARTINS,  
486 - VILA FRIBURGO 04781-001  
SÃO PAULO - SP - BRASILE  
T./F. +55 11 5686 8805  
e-mail: [rosabrasil@rosabrasil.com.br](mailto:rosabrasil@rosabrasil.com.br)  
[www.rosabrasil.com.br](http://www.rosabrasil.com.br)



Il vostro distributore/ Your distributor:



Cat.01 rev.9 - Settembre 2015 | Ci riserviamo di apportare modifiche senza preavviso